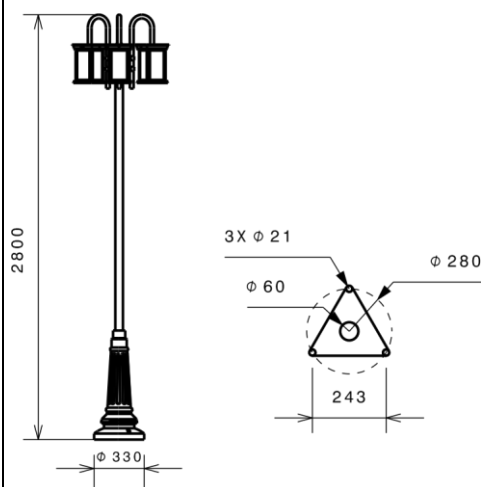


SH-1623-Diamond



شماتیک



پخش نوری

مشخصات مکانیکی

درجه آب بندی	IPX3
جنس بدنه	آلومینیوم
جنس لنز	-
جنس خارجی ترین جدار نور گذر	شیشه سکوریت
نوع پوشش	رنگ الکترواستاتیک
RAL رنگ	9005
محدوده دمای کارکرد	-20/+50 °C
بیشینه رطوبت مجاز کارکرد	80 %
جنس سیم/کابل	
نوع ترمینال	نمره ۶سه خانه
نوع نصب	ایستاده
نحوه ی نصب	ال بولت
وزن کامل	30600 Gr
نوع بسته بندی	نایلکس جابدار
ابعاد یونولیت	540x340x205 mm
ابعاد جعبه وسط تنه	120x110x290 mm
استاندارد تولید	IEC 60598

مشخصات الکتریکی

نوع منبع نور	LAMP
نوع سریپیچ	E27
تعداد سریپیچ های بکار رفته در چراغ	3
توان مصرفی	3x9 w
جریان ورودی مصرفی	180 mA
محدوده ولتاژ ورودی	220-240 VAC
محدوده فرکانس ورودی	50-60 Hz
ضریب توان (PF)	-
اعوجاج هارمونیک سیستم (THD)	%
کلاس حفاظتی در برابر شوک الکتریکی	CLASS I
راندمان دراپرور	%
فلیکر	FREE FLICKER

مشخصات نوری

شار نوری (LM)	
بهره نوری (LM/W)	
دمای رنگ اسمی (CCT)	3000 K
شاخص نمود رنگ (CRI)	80 <
رواداری مختصات رنگ (SDCM)	3 >
زاویه پخش نور	