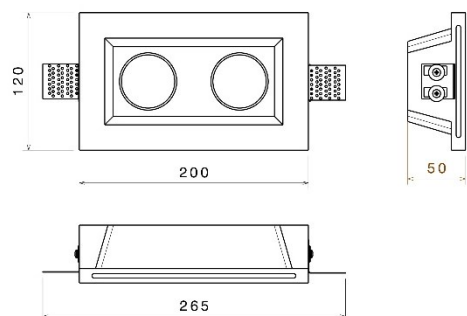


SH-2202



شماتیک



پخش نوری

مشخصات مکانیکی

IP20	درجه آب بندی
گچی	جنس بدنه
-	جنس لنز
-	جنس خارجی ترین جدار نور گذر
-	نوع پوشش
-	RAL رنگ
-	محدوده دمای کارکرد
-	بیشینه رطوبت مجاز کارکرد
-	جنس سیم/کابل
-	نوع ترمینال
توکار	نوع نصب
-	نحوه ی نصب
700Gr	وزن کامل
نایلکس و کارتن	نوع بسته بندی
-	ابعاد جعبه
-	ابعاد کارتن
IEC 60598	استاندارد تولید

مشخصات الکتریکی

LAMP	نوع منبع نور
-	نوع مدول
-	تعداد LED های بکار رفته در مدول
-	توان مصرفی
-	جریان ورودی مصرفی
-	محدوده ولتاژ ورودی
-	محدوده فرکانس ورودی
-	ضریب توان (PF)
-	اعوجاج هارمونیک سیستم (THD)
-	کلاس حفاظتی در برابر شوک الکتریکی
-	راندمان درایور
-	فلیکر

مشخصات نوری

-	(LM)	شار نوری
-	(LM/W)	بهره نوری
-	(CCT)	دمای رنگ اسمی
-	(CRI)	شاخص نمود رنگ
-	(SDCM)	رواداری مختصات رنگ
-		زاویه پخش نور