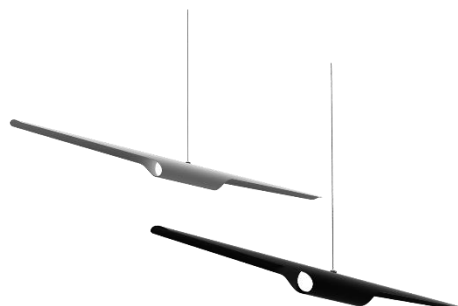
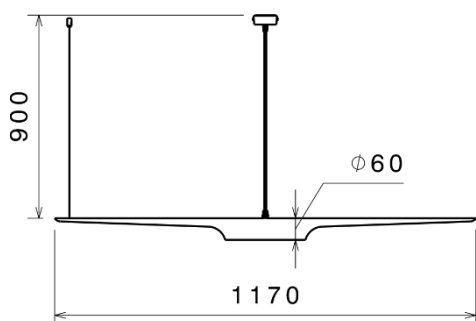


SH-4118



شماتیک



پخش نوری

مشخصات مکانیکی

| | |
|-----------------------------|----------------------|
| درجه آب بندی | IP |
| جنس بدنه | آلومینیوم |
| جنس لنز | پلی کربنات |
| جنس خارجی ترین جدار نور گذر | پلی کربنات |
| نوع پوشش | رنگ الکترواستاتیک |
| RAL رنگ | 9016 |
| محدوده دمای کارکرد | -20/+50 °C |
| بیشینه رطوبت مجاز کارکرد | 80 % |
| جنس سیم/کابل | کابل 3x0.75 |
| نوع ترمینال | نمره ۶ سه خانه فشاری |
| نوع نصب | آویز |
| نحوه ی نصب | - |
| وزن کامل | Gr |
| نوع بسته بندی | نایلکس و کارتن |
| ابعاد جعبه | 1190x105x70 mm |
| ابعاد کارتن | 120x22x24 cm |
| استاندارد تولید | IEC 60598 |

مشخصات الکتریکی

| | |
|-----------------------------------|--------------|
| نوع منبع نور | LED |
| نوع سریچ | GU10 |
| تعداد سریچ های بکار رفته در چراغ | 2 |
| توان مصرفی | 7 w |
| جریان ورودی مصرفی | 60 mA |
| محدوده ولتاژ ورودی | 195-240 VAC |
| محدوده فرکانس ورودی | 50-60 Hz |
| ضریب توان (PF) | 0.63 |
| اعوجاج هارمونیک سیستم (THD) | 100 % |
| کلاس حفاظتی در برابر شوک الکتریکی | CLASS I |
| راندمان دراپرور | - |
| فلیکر | FREE FLICKER |

مشخصات نوری

| | |
|---------------------------|------------------|
| شار نوری (LM) | |
| بهره نوری (LM/W) | 97 |
| دمای رنگ اسمی (CCT) | 3000-4000-6500 K |
| شاخص نمود رنگ (CRI) | 80 < |
| رواداری مختصات رنگ (SDCM) | 2 > |
| زاویه پخش نور | 105 ° |