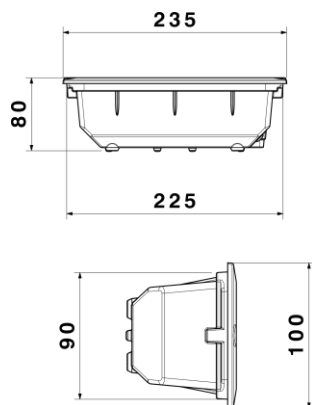


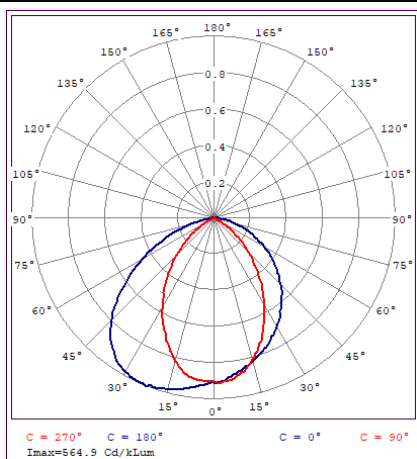
### SH-3081



### شماتیک



### پخش نوری



### مشخصات مکانیکی

IP65	درجه آب بندی
آلومینیوم	جنس بدنه
-	جنس لنز
شیشه سکوریت	جنس خارجی ترین جدار نور گذر
رنگ الکترواستاتیک	نوع پوشش
9005- 9016-7024	RAL رنگ
-20/+50 °C	محدوده دمای کارکرد
90 %	بیشینه رطوبت مجاز کارکرد
	جنس سیم/کابل
-	نوع ترمینال
توکار	نوع نصب
-	نحوه ی نصب
570 Gr	وزن کامل
نایلکس و کارتن	نوع بسته بندی
235x110x85 mm	ابعاد جعبه
48x24.5x47 cm	ابعاد کارتن
IEC 60598	استاندارد تولید

### مشخصات الکتریکی

LAMP	نوع منبع نور
E27	نوع سریپیچ
1	تعداد سریپیچ های بکار رفته در چراغ
-	توان مصرفی
mA	جریان ورودی مصرفی
VAC	محدوده ولتاژ ورودی
Hz	محدوده فرکانس ورودی
-	ضریب توان (PF)
%	اعوجاج هارمونیک سیستم (THD)
-	کلاس حفاظتی در برابر شوک الکتریکی
%	راندمان درایور
%	فلیکر

### مشخصات نوری

	شار نوری (LM)
	بهره نوری (LM/W)
	دمای رنگ اسمی (CCT)
	شاخص نمود رنگ (CRI)
	رواداری مختصات رنگ (SDCM)
	زاویه پخش نور