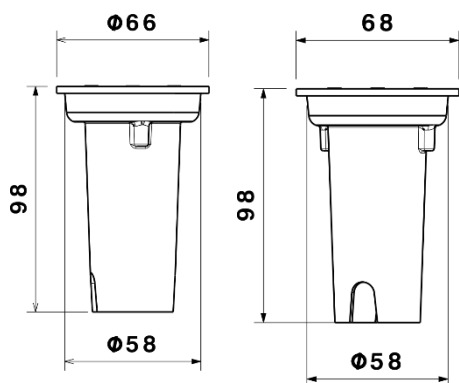


SH-1009



شماتیک



پخش نوری

مشخصات مکانیکی

IP65	درجه آب بندی
آلومینیوم / استیل	جنس بدنه / رینگ
اکریلیک	جنس لنز
شیشه سکوریت	جنس خارجی ترین جدار نور گذر
رنگ الکترواستاتیک	نوع پوشش
9002	RAL رنگ
-20/+50 °C	محدوده دمای کارکرد
80 %	بیشینه رطوبت مجاز کارکرد
کابل 2x0.5	جنس سیم / کابل
-	نوع ترمینال
دقی	نوع نصب
سطح محافظ	نحوه ی نصب
پلی پروپیلن (PP)	جنس سطح دقی
202 Gr	وزن کامل
نایلکس و کارتن	نوع بسته بندی
73x73x103 mm	ابعاد جعبه
40x16x22 cm	ابعاد کارتن
IEC 60598	استاندارد تولید

مشخصات الکتریکی

LED	نوع منبع نور
POWER LED	نوع مدول
1	تعداد LED های بکار رفته در مدول
1w	توان مصرفی
20 mA	جریان ورودی مصرفی
190-250 VAC	محدوده ولتاژ ورودی
50-60 Hz	محدوده فرکانس ورودی
0.43	ضریب توان (PF)
200 %	اعوجاج هارمونیک سیستم (THD)
CLASS I	کلاس حفاظتی در برابر شوک الکتریکی
45 %	راندمان دراپرور
FREE FLICKER	فلیکر

مشخصات نوری

90	شار نوری (LM)
90	بهره نوری (LM/W)
RGB 2000-3000-6500 K	دمای رنگ اسمی (CCT)
70 <	شاخص نمود رنگ (CRI)
6 >	رواداری مختصات رنگ (SDCM)
15 °	زاویه پخش نور