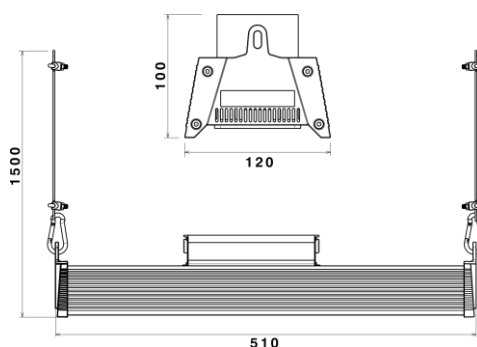


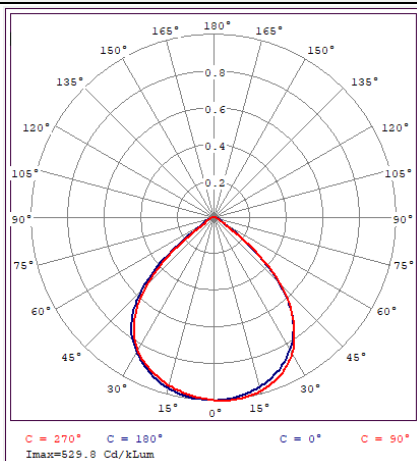
SH-4731-110W



شماتیک



پخش نوری



مشخصات مکانیکی

IP66	درجه آب بندی
آلومینیوم	جنس بدنه
پلی کربنات	جنس لنز
پلی کربنات	جنس خارجی ترین جدار نور گذر
رنگ الکترواستاتیک و آنادایز	نوع پوشش
9005	رنگ RAL
-20/+50 °C	محدوده دمای کارکرد
90 %	بیشینه رطوبت مجاز کارکرد
3x1 کابل	جنس سیم/کابل
PG9	نوع گلند
آویز	نوع نصب
پیچ و رولپلاک	نحوه ی نصب
2600 Gr	وزن کامل
نایلکس و جعبه	نوع بسته بندی
525x125x105 mm	ابعاد جعبه
55x26.5x22.5 cm	ابعاد کارتن
IEC 60598	استاندارد تولید

مشخصات الکتریکی

LED	نوع منبع نور
SMD	نوع مدول
128	تعداد LED های بکار رفته در مدول
110 w	توان مصرفی
550 mA	جریان ورودی مصرفی
190-250 VAC	محدوده ولتاژ ورودی
50-60 HZ	محدوده فرکانس ورودی
0.98	ضریب توان (PF)
7 %	اعوجاج هارمونیک سیستم (THD)
CLASS I	کلاس حفاظتی در برابر شوک الکتریکی
89 %	راندمان دراپرور
FREE FLICKER	فلیکر

مشخصات نوری

14600	شار نوری (LM)
133	بهره نوری (LM/W)
3000-6500 K	دمای رنگ اسمی (CCT)
70 <	شاخص نمود رنگ (CRI)
7 >	رواداری مختصات رنگ (SDCM)
90 °	زاویه پخش نور