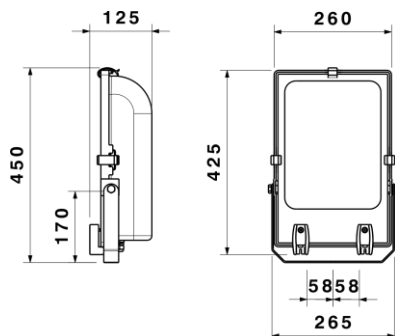


SH-4150



شماتیک



پخش نوری

مشخصات مکانیکی

IP54	درجه آب بندی
آلومینیوم	جنس بدنه
آلومینیوم	جنس لنز
شیشه سکوریت	جنس خارجی ترین جدار نور گذر
رنگ الکترواستاتیک	نوع پوشش
9005-9016/9070	RAL رنگ
-20/+50 °C	محدوده دمای کارکرد
90 %	بیشینه رطوبت مجاز کارکرد
سیم 1 افشان	جنس سیم/کابل
نمره 6 سه خانه	نوع ترمینال
روکار	نوع نصب
پیچ و رولپلاک	نحوه ی نصب
3300 Gr	وزن کامل
نایلکس و کارتن	نوع بسته بندی
305x140x450 mm	ابعاد جعبه
57.5x32.5x48.5 cm	ابعاد کارتن
IEC 60598	استاندارد تولید

مشخصات الکتریکی

	نوع منبع نور
	نوع سریپیچ
	تعداد سریپیچ های بکار رفته در چراغ
	توان مصرفی
	جریان ورودی مصرفی
	محدوده ولتاژ ورودی
	محدوده فرکانس ورودی
	ضریب توان (PF)
	اعوجاج هارمونیک سیستم (THD)
	کلاس حفاظتی در برابر شوک الکتریکی
	راندمان دراپرور
	فلیکر

مشخصات نوری

	شار نوری (LM)
	بهره نوری (LM/W)
	دمای رنگ اسمی (CCT)
	شاخص نمود رنگ (CRI)
	رواداری مختصات رنگ (SDCM)
	زاویه پخش نور