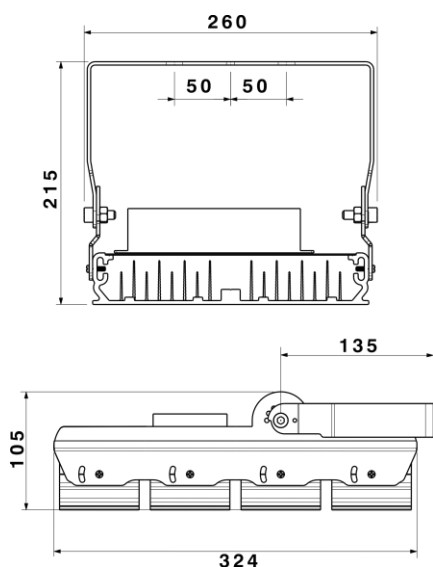


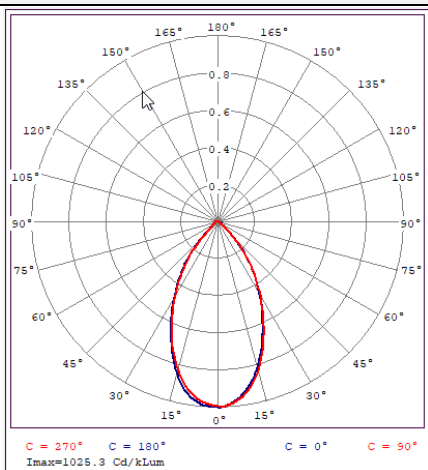
## SH-4730-220W



### شماتیک



### پخش نوری



### مشخصات مکانیکی

درجه آب بندی	IP66
جنس بدنه	آلومینیوم
جنس لنز	پلی کربنات
جنس خارجی ترین جدار نور گذر	پلی کربنات
نوع پوشش	رنگ الکترواستاتیک و آنادایز
RAL رنگ	9005
محدوده دمای کارکرد	-20/+50 °C
بیشینه رطوبت مجاز کارکرد	90 %
جنس سیم/کابل	کابل 3x1
نوع گلند	PG9
نوع نصب	روکار
نحوه ی نصب	پیچ و رولپلاک
وزن کامل	4700 Gr
نوع بسته بندی	نایلکس و کارتن
ابعاد جعبه	270x140x355 mm
ابعاد کارتن	60x29x38 cm
استاندارد تولید	IEC 60598

### مشخصات الکتریکی

نوع منبع نور	LED
نوع مدول	SMD
تعداد LED های بکار رفته در مدول	4x64
توان مصرفی	220 w
جریان ورودی مصرفی	1000 mA
محدوده ولتاژ ورودی	190-250 VAC
محدوده فرکانس ورودی	50-60 HZ
ضریب توان (PF)	0.97
اعوجاج هارمونیک سیستم (THD)	4 %
کلاس حفاظتی در برابر شوک الکتریکی	CLASS I
راندمان دراپرور	88 %
فلیکر	FREE FLICKER

### مشخصات نوری

شار نوری (LM)	28000
بهره نوری (LM/W)	126
دمای رنگ اسمی (CCT)	3000-6500 K
شاخص نمود رنگ (CRI)	70 <
رواداری مختصات رنگ (SDCM)	7 >
زاویه پخش نور	60 °