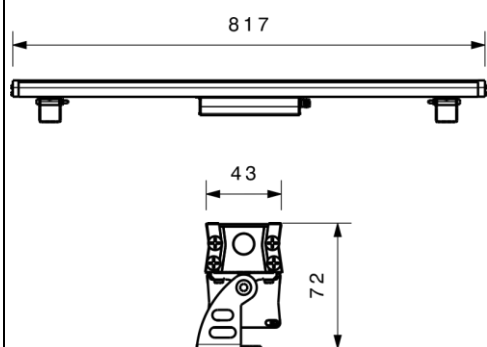


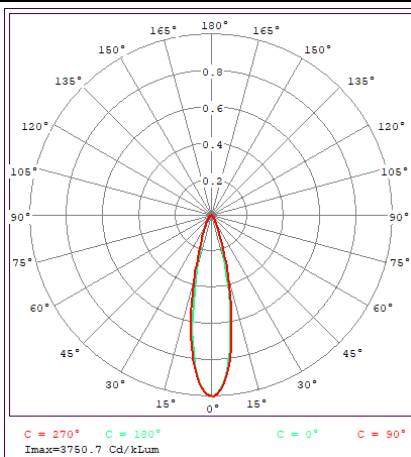
SH-1395-24LED



شماتیک



پخش نوری



مشخصات مکانیکی

IP65	درجه آب بندی
آلومینیوم	جنس بدنه
اکریلیک	جنس لنز
شیشه سکوریت	جنس خارجی ترین جدار نور گذر
رنگ الکترواستاتیک آنادایز	نوع پوشش
-	RAL رنگ
-20/+50 °C	محدوده دمای کارکرد
90 %	بیشینه رطوبت مجاز کارکرد
کابل 3x0.5	جنس سیم/کابل
PG7	نوع گلند
روکار	نوع نصب
پیچ و رول پلاک	نحوه ی نصب
1580 Gr	وزن کامل
نایلکس و کارتن	نوع بسته بندی
840x65x65 mm	ابعاد جعبه
86x22.5x15.5 cm	ابعاد کارتن
IEC 60598	استاندارد تولید

مشخصات الکتریکی

LED	نوع منبع نور
SMD	نوع مدول
24	تعداد LED های بکار رفته در مدول
24 w	توان مصرفی
114 mA	جریان ورودی مصرفی
190-250 VAC	محدوده ولتاژ ورودی
50-60 Hz	محدوده فرکانس ورودی
0.97	ضریب توان (PF)
10 %	اعوجاج هارمونیک سیستم (THD)
CLASS I	کلاس حفاظتی در برابر شوک الکتریکی
88 %	راندمان دراپرور
FLICKER	فلیکر

مشخصات نوری

2700	شار نوری (LM)
112	بهره نوری (LM/W)
2000-3000-6000 K	دمای رنگ اسمی (CCT)
70 <	شاخص نمود رنگ (CRI)
6 >	رواداری مختصات رنگ (SDCM)
30°	زاویه پخش نور