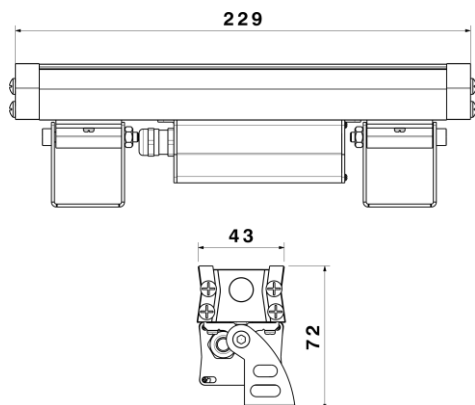


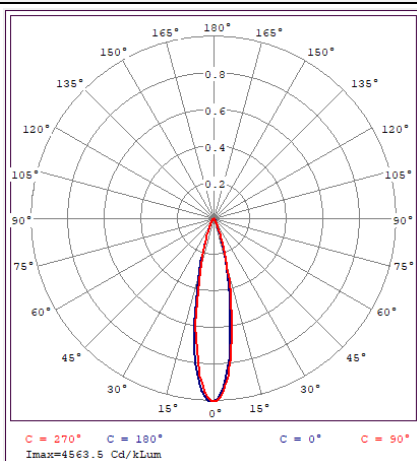
## SH-1395-6LED



## شماتیک



## پخش نوری



## مشخصات مکانیکی

IP65	درجه آب بندی
آلومینیوم	جنس بدنه
اکریلیک	جنس لنز
شیشه سکوریت	جنس خارجی ترین جدار نور گذر
رنگ الکترواستاتیک آنادایز	نوع پوشش
-	RAL رنگ
-20/+50 °C	محدوده دمای کارکرد
90 %	بیشینه رطوبت مجاز کارکرد
کابل 3x0.5	جنس سیم/کابل
PG7	نوع گلند
روکار	نوع نصب
پیچ و رول پلاک	نحوه ی نصب
615 Gr	وزن کامل
نایلکس و کارتن	نوع بسته بندی
255x65x65 mm	ابعاد جعبه
29x27x16.5 cm	ابعاد کارتن
IEC 60598	استاندارد تولید

## مشخصات الکتریکی

LED	نوع منبع نور
SMD	نوع مدول
6	تعداد LED های بکار رفته در مدول
6 w	توان مصرفی
55 mA	جریان ورودی مصرفی
190-250 VAC	محدوده ولتاژ ورودی
50-60 Hz	محدوده فرکانس ورودی
0.54	ضریب توان (PF)
150 %	اعوجاج هارمونیک سیستم (THD)
CLASS I	کلاس حفاظتی در برابر شوک الکتریکی
77 %	راندمان دراپرور
FREE FLICKER	فلیکر

## مشخصات نوری

660	شار نوری (LM)
110	بهره نوری (LM/W)
2000-3000-6000 K	دمای رنگ اسمی (CCT)
70 <	شاخص نمود رنگ (CRI)
6 >	رواداری مختصات رنگ (SDCM)
30 °	زاویه پخش نور