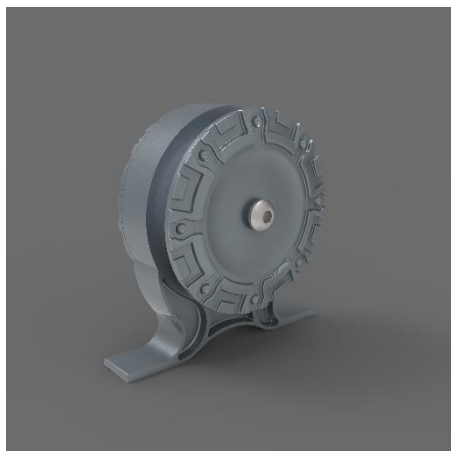
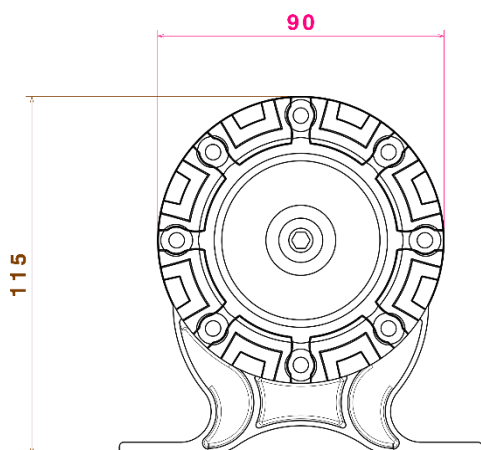


## SH-360D



## شماتیک



## پخش نوری

## مشخصات مکانیکی

IP65	درجه آب بندی
آلومینیوم دایکست	جنس بدنه
PMMA	جنس لنز
PMMA	جنس خارجی ترین جدار نور گذر
رنگ الکترواستاتیک	نوع پوشش
7024	RAL رنگ
-20/+50 °C	محدوده دمای کارکرد
90 %	بیشینه رطوبت مجاز کارکرد
کابل 3x0.5	جنس سیم/کابل
واترپروف/PG7	نوع گلند
روکار	نوع نصب
پیچ و رول پلاک	نحوه ی نصب
400 Gr	وزن کامل
نایلکس و کارتن	نوع بسته بندی
118x78x123 mm	ابعاد جعبه
41x25x27 cm 20 pcs	ابعاد کارتن
IEC 60598	استاندارد تولید

## مشخصات الکتریکی

LED	نوع منبع نور
POWER LED	نوع مدول
4	تعداد LED های بکار رفته در مدول
5W	توان مصرفی
40mA	جریان ورودی مصرفی
190-250VAC	محدوده ولتاژ ورودی
50-60Hz	محدوده فرکانس ورودی
0.5	ضریب توان (PF)
150%	اعوجاج هارمونیک سیستم (THD)
CLASS I	کلاس حفاظتی در برابر شوک الکتریکی
80%	راندمان دراپور
FREE FLICKER	فلیکر

## مشخصات نوری

-	شار نوری (LM)
-	بهره نوری (LM/W)
2000-3000-6000-RGB	دمای رنگ اسمی (CCT)
-	شاخص نمود رنگ (CRI)
-	رواداری مختصات رنگ (SDCM)
°	زاویه پخش نور