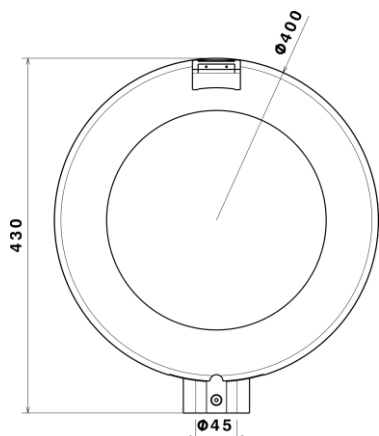


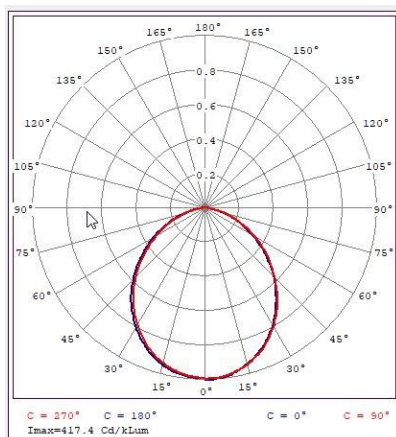
SH-LX LED



شماتیک



پخش نوری



مشخصات مکانیکی

IP54	درجه آب بندی
آلومینیوم	جنس بدنه
-	جنس لنز
شیشه سکوریت	جنس خارجی ترین جدار نور گذر
رنگ الکترواستاتیک	نوع پوشش
9005-9016-7024	RAL رنگ
-20/+50 °C	محدوده دمای کارکرد
80 %	بیشینه رطوبت مجاز کارکرد
3x0.75 کابل	جنس سیم/کابل
نمره ۶ سه خانه	نوع ترمینال
روکار	نوع نصب
سرلوله	نحوه ی نصب
5000 Gr	وزن کامل
نایلکس و یونولیت	نوع بسته بندی
455x430x165 mm	ابعاد یونولیت
-	ابعاد کارتن
IEC 60598	استاندارد تولید

مشخصات الکتریکی

LED	نوع منبع نور
SMD	نوع مدول
80	تعداد LED های بکار رفته در مدول
36 w	توان مصرفی
180mA	جریان ورودی مصرفی
190-250 VAC	محدوده ولتاژ ورودی
50-60 Hz	محدوده فرکانس ورودی
0.97	ضریب توان (PF)
12 %	اعوجاج هارمونیک سیستم (THD)
CLASS I	کلاس حفاظتی در برابر شوک الکتریکی
85 %	راندمان دراپرور
FLICKER	فلیکر

مشخصات نوری

3450	شار نوری (LM)
95	بهره نوری (LM/W)
4000 K	دماي رنگ اسمي (CCT)
80 <	شاخص نمود رنگ (CRI)
6 >	رواداری مختصات رنگ (SDCM)
100 °	زاویه پخش نور