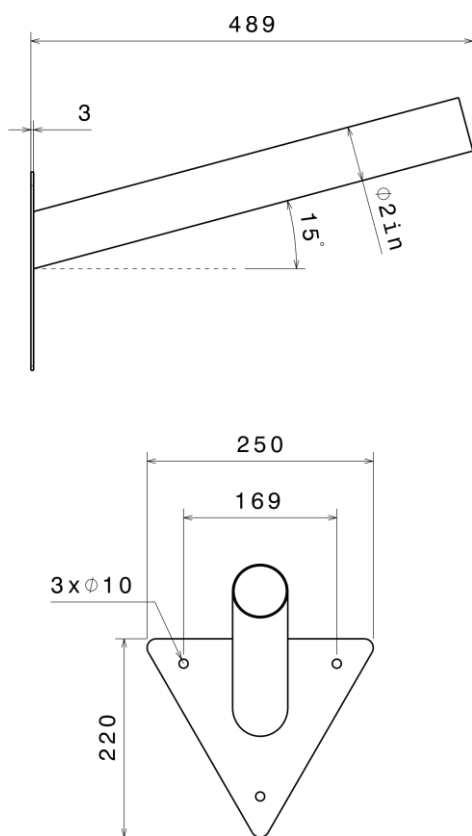


SH-7050



شماتیک



مشخصات مکانیکی

جنس بدنه	لوله آهنی درزدار
پوشش اولیه	زینک ریج (آستر غنی از روی)
پوشش ثانویه	MIO (اکسید آهن)
پوشش نهایی	پلی یورتان
تنوع رنگ	سفید - طوسی - مشکی
جنس سیم / کابل	-
نوع ترمینال	-
نوع نصب	روکار
نحوه ی نصب	ال بولت
مرکز به مرکز	-
نوع بسته بندی	نایلکس حباب دار
نوع جوش	C02
جنس پلیت	ورق آهن ۳ میل
وزن پایه چراغ	Kg
ابعاد جعبه	-
ابعاد کارتن	-
استاندارد تولید	-

مشخصات الکتریکی

نوع منبع نور	
نوع مدول	
تعداد LED های بکار رفته در چراغ	
توان مصرفی	
جریان ورودی مصرفی	
محدوده ولتاژ ورودی	
محدوده فرکانس ورودی	
ضریب توان (PF)	
اعوجاج هارمونیک سیستم (THD)	
کلاس حفاظتی در برابر شوک الکتریکی	
راندمان درایور	
فلیکر	

مشخصات نوری

شار نوری (LM)	
بهره نوری (LM/W)	
دمای رنگ اسمی (CCT)	
شاخص نمود رنگ (CRI)	
رواداری مختصات رنگ (SDCM)	
زاویه پخش نور	