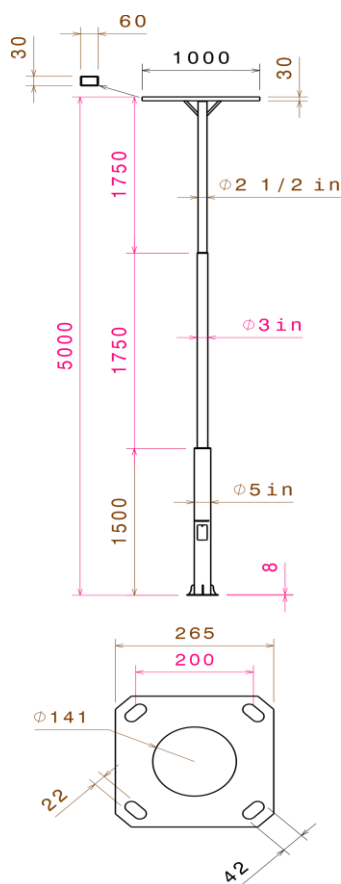


## SH-T52



## شماتیک



## مشخصات مکانیکی

جنس بدنه	لوله آهنی درزدار
پوشش اولیه	زینک ریج (آستر غنی از روی)
پوشش ثانویه	MIO (اکسید آهن)
پوشش نهایی	پلی یورتان
تنوع رنگ	سفید - طوسی - مشکی
جنس سیم / کابل	-
نوع ترمینال	-
نوع نصب	روکار
نحوه ی نصب	ال بولت
مرکز به مرکز	20x20
نوع بسته بندی	نایلکس جبابدار
جنس پلیت	ورق آهن ۸ میل
نوع جوش	CO2
وزن پایه چراغ	43Kg
ابعاد جعبه	-
ابعاد کارتن	-
استاندارد تولید	-

## مشخصات الکتریکی

نوع منبع نور	-
نوع مدول	-
تعداد LED های بکار رفته در چراغ	-
توان مصرفی	-
جریان ورودی مصرفی	-
محدوده ولتاژ ورودی	-
محدوده فرکانس ورودی	-
ضریب توان (PF)	-
اعوجاج هارمونیک سیستم (THD)	-
کلاس حفاظتی در برابر شوک الکتریکی	-
راندمان دراپور	-
فلیکر	-

## مشخصات نوری

شار نوری (LM)	-
بهره نوری (LM/W)	-
دمای رنگ اسمی (CCT)	-
شاخص نمود رنگ (CRI)	-
رواداری مختصات رنگ (SDCM)	-
زاویه پخش نور	-