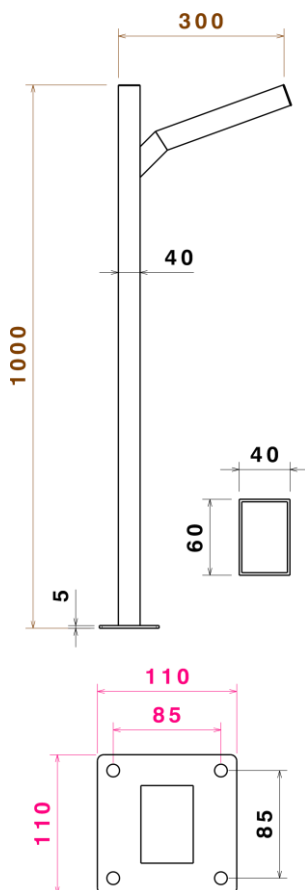


SH-S611



شماتیک



مشخصات مکانیکی

IP65	درجه آب بندی چراغ
آلومینیوم	جنس بدنه چراغ
پروفیل فولادی	جنس بدنه پایه
پلی کربنات	جنس لنز
شیشه سکوریت	جنس خارجی ترین جدار نور گذر
رنگ الکترواستاتیک	نوع پوشش
9005	RAL رنگ
-20/+50 °C	محدوده دمای کارکرد
90 %	بیشینه رطوبت مجاز کارکرد
کابل 3x0.75	جنس سیم/کابل
RTP	نوع ترمینال
روکار	نوع نصب
ال بولت	نحوه ی نصب
نایلکس حبابدار	نوع بسته بندی
CO2	نوع جوش
85x85	مرکز به مرکز
4.8 Kg	وزن پایه چراغ
IEC 60598	استاندارد تولید

مشخصات الکتریکی

LED	نوع منبع نور
SMD	نوع مدول
6	تعداد LED های بکار رفته در مدول
6x1 w	توان مصرفی
55 mA	جریان ورودی مصرفی
195-240 VAC	محدوده ولتاژ ورودی
50-60 HZ	محدوده فرکانس ورودی
0.54	ضریب توان (PF)
150 %	اعوجاج هارمونیک سیستم (THD)
CLASS I	کلاس حفاظتی در برابر شوک الکتریکی
77 %	راندمان درایور
FREE FLICKER	فلیکر

مشخصات نوری

660	شار نوری (LM)
110	بهره نوری (LM/W)
3000 K	دمای رنگ اسمی (CCT)
70 <	شاخص نمود رنگ (CRI)
6 >	رواداری مختصات رنگ (SDCM)
30°	زاویه پخش نور