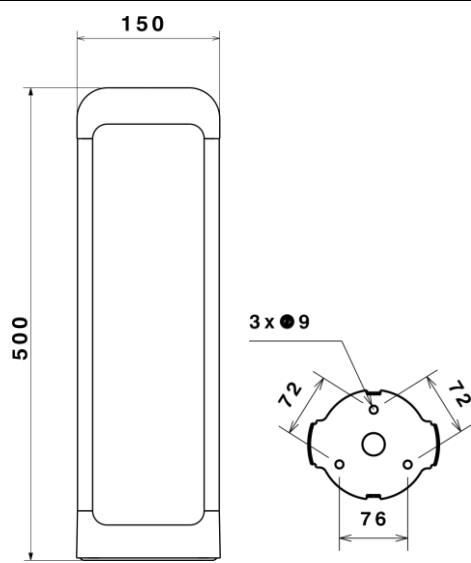


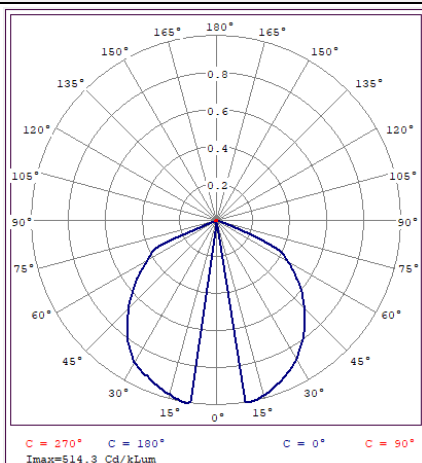
## SH-6402



## شماتیک



## پخش نوری



## مشخصات مکانیکی

درجه آب بندی	IP65
جنس بدنه	آلومینیوم
جنس لنز	-
جنس خارجی ترین جدار نور گذر	پلی کربنات
نوع پوشش	رنگ الکترواستاتیک
RAL رنگ	7024
محدوده دمای کارکرد	-20/+50 °C
بیشینه رطوبت مجاز کارکرد	90 %
جنس سیم/کابل	کابل 3x0.5
نوع گلند	واترپروف
نوع نصب	روکار
نحوه ی نصب	رول بولت 8x80
وزن کامل	1470 Gr
نوع بسته بندی	نایلکس و کارتن
ابعاد جعبه	159x135x510 mm
ابعاد کارتن	53x28x33.5 cm
استاندارد تولید	IEC 60598

## مشخصات الکتریکی

نوع منبع نور	LED
نوع مدول	COB
تعداد LED های بکار رفته در مدول	1
توان مصرفی	12 w
جریان ورودی مصرفی	70 mA
محدوده ولتاژ ورودی	190-250 VAC
محدوده فرکانس ورودی	50-60 Hz
ضریب توان (PF)	0.9
اعوجاج هارمونیک سیستم (THD)	38 %
کلاس حفاظتی در برابر شوک الکتریکی	CLASS I
راندمان دراپرور	90 %
فلیکر	FREE FLICKER

## مشخصات نوری

شار نوری (LM)	800
بهره نوری (LM/W)	67
دمای رنگ اسمی (CCT)	3000 K
شاخص نمود رنگ (CRI)	90 <
رواداری مختصات رنگ (SDCM)	4 >
زاویه پخش نور	120 °