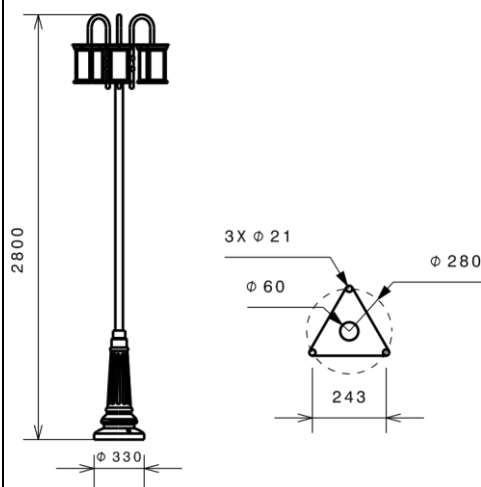


SH-1623-Diamond



شماتیک



پخش نوری

مشخصات مکانیکی

| | |
|-----------------------------|-------------------|
| درجه آب بندی | IPX3 |
| جنس بدنه | آلومینیوم |
| جنس لنز | - |
| جنس خارجی ترین جدار نور گذر | شیشه سکوریت |
| نوع پوشش | رنگ الکترواستاتیک |
| RAL رنگ | 9005 |
| محدوده دمای کارکرد | -20/+50 °C |
| بیشینه رطوبت مجاز کارکرد | 80 % |
| جنس سیم/کابل | |
| نوع ترمینال | نمره ۶سه خانه |
| نوع نصب | ایستاده |
| نحوه ی نصب | ال بولت |
| وزن کامل | 30600 Gr |
| نوع بسته بندی | نایلکس جابدار |
| ابعاد یونولیت | 540x340x205 mm |
| ابعاد جعبه وسط تنه | 120x110x290 mm |
| استاندارد تولید | IEC 60598 |

مشخصات الکتریکی

| | |
|------------------------------------|--------------|
| نوع منبع نور | LAMP |
| نوع سریپیچ | E27 |
| تعداد سریپیچ های بکار رفته در چراغ | 3 |
| توان مصرفی | 3x9 w |
| جریان ورودی مصرفی | 180 mA |
| محدوده ولتاژ ورودی | 220-240 VAC |
| محدوده فرکانس ورودی | 50-60 Hz |
| ضریب توان (PF) | 0.60 |
| اعوجاج هارمونیک سیستم (THD) | % |
| کلاس حفاظتی در برابر شوک الکتریکی | CLASS I |
| راندمان دراپرور | % |
| فلیکر | FREE FLICKER |

مشخصات نوری

| | |
|---------------------------|--------|
| شار نوری (LM) | |
| بهره نوری (LM/W) | |
| دمای رنگ اسمی (CCT) | 3000 K |
| شاخص نمود رنگ (CRI) | 80 < |
| رواداری مختصات رنگ (SDCM) | 3 > |
| زاویه پخش نور | |