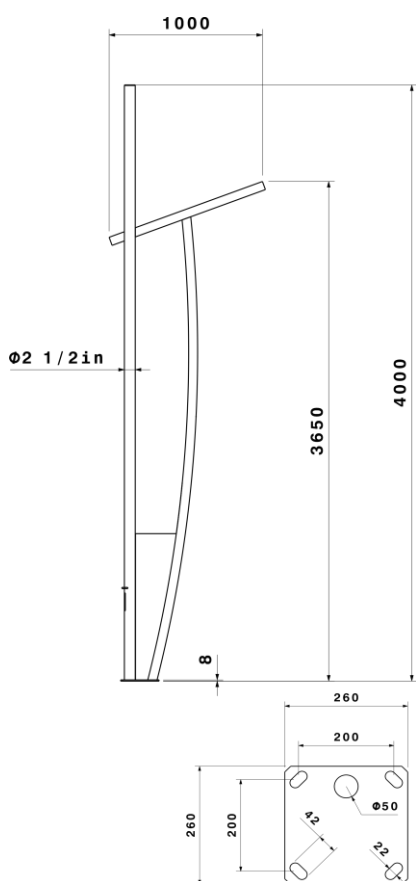


### SH-AB41



### شماتیک



### مشخصات مکانیکی

|                 |                            |
|-----------------|----------------------------|
| جنس بدنه        | لوله آهنی درزدار           |
| پوشش اولیه      | زینک ریج (آستر غنی از روی) |
| پوشش ثانویه     | MIO (اکسید آهن)            |
| پوشش نهایی      | پلی یورتان                 |
| تنوع رنگ        | سفید - طوسی - مشکی         |
| جنس سیم / کابل  |                            |
| نوع ترمینال     | RTP                        |
| نوع نصب         | روکار                      |
| نحوه ی نصب      | ال بولت                    |
| مرکز به مرکز    | 20x20                      |
| نوع بسته بندی   | نایلکس جبابدار             |
| جنس پلیت        | ورق آهن ۸ میل              |
| نوع جوش         | CO2                        |
| وزن پایه چراغ   | 39 Kg                      |
| ابعاد جعبه      | -                          |
| ابعاد کارتن     | -                          |
| استاندارد تولید | -                          |

### مشخصات الکتریکی

|                                   |   |
|-----------------------------------|---|
| نوع منبع نور                      | - |
| نوع مدول                          | - |
| تعداد LED های بکار رفته در چراغ   | - |
| توان مصرفی                        | - |
| جریان ورودی مصرفی                 | - |
| محدوده ولتاژ ورودی                | - |
| محدوده فرکانس ورودی               | - |
| ضریب توان (PF)                    | - |
| اعوجاج هارمونیک سیستم (THD)       | - |
| کلاس حفاظتی در برابر شوک الکتریکی | - |
| راندمان دراپور                    | - |
| فلیکر                             | - |

### مشخصات نوری

|                           |   |
|---------------------------|---|
| شار نوری (LM)             | - |
| بهره نوری (LM/W)          | - |
| دمای رنگ اسمی (CCT)       | - |
| شاخص نمود رنگ (CRI)       | - |
| رواداری مختصات رنگ (SDCM) | - |
| زاویه پخش نور             | - |