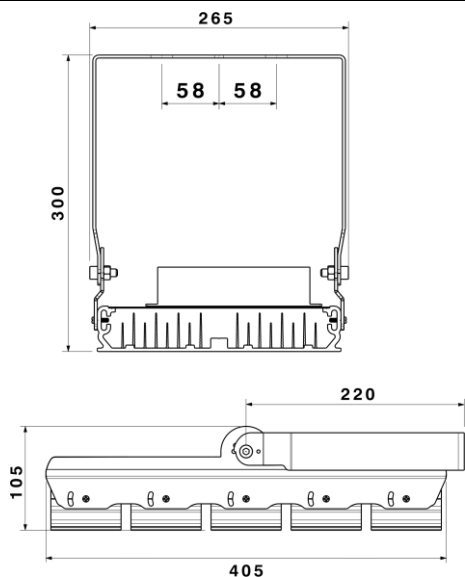


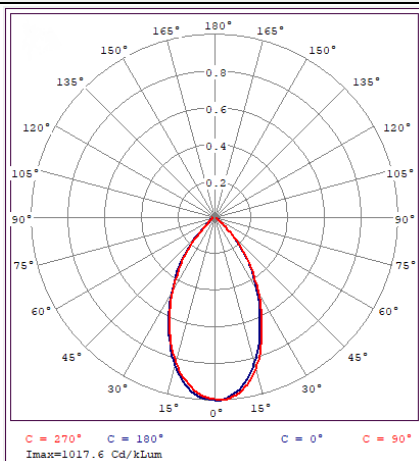
SH-4730-280W



شماتیک



پخش نوری



مشخصات مکانیکی

IP66	درجه آب بندی
آلومینیوم	جنس بدنه
پلی کربنات	جنس لنز
پلی کربنات	جنس خارجی ترین جدار نور گذر
رنگ الکترواستاتیک و آنادایز	نوع پوشش
9005	رنگ RAL
-20/+50 °C	محدوده دمای کارکرد
90 %	بیشینه رطوبت مجاز کارکرد
3x1 کابل	جنس سیم/کابل
PG7	نوع گلند
روکار	نوع نصب
پیچ و رولپلاک	نحوه ی نصب
6300 Gr	وزن کامل
نایلکس و کارتن	نوع بسته بندی
270x140x435 mm	ابعاد جعبه
45x29.5x29 cm	ابعاد کارتن
IEC 60598	استاندارد تولید

مشخصات الکتریکی

LED	نوع منبع نور
SMD	نوع مدول
5x64	تعداد LED های بکار رفته در مدول
280 w	توان مصرفی
1300 mA	جریان ورودی مصرفی
190-250 VAC	محدوده ولتاژ ورودی
50-60 HZ	محدوده فرکانس ورودی
0.97	ضریب توان (PF)
4 %	اعوجاج هارمونیک سیستم (THD)
CLASS I	کلاس حفاظتی در برابر شوک الکتریکی
88 %	راندمان دراپرور
FLICKER	فلیکر

مشخصات نوری

35000	شار نوری (LM)
125	بهره نوری (LM/W)
3000-6500 K	دمای رنگ اسمی (CCT)
70 <	شاخص نمود رنگ (CRI)
7 >	رواداری مختصات رنگ (SDCM)
60 °	زاویه پخش نور