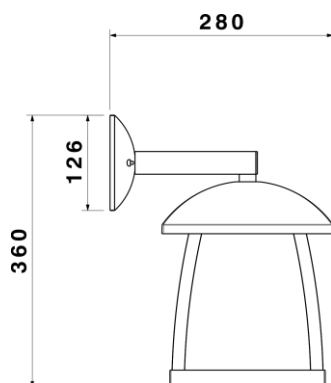


SH-4501



شماتیک



پخش نوری

مشخصات مکانیکی

درجه آب بندی	IPX3
جنس بدنه	آلومینیوم
جنس لنز	پلی کربنات
جنس خارجی ترین جدار نور گذر	پلی کربنات
نوع پوشش	رنگ الکترواستاتیک
RAL رنگ	9005-9016
محدوده دمای کارکرد	-20/+50 °C
بیشینه رطوبت مجاز کارکرد	80 %
جنس سیم / کابل	سیم 0.75 خشک
نوع ترمینال	نمره ۶ سه خانه
نوع نصب	روکار
نحوه ی نصب	پیچ و رولپلاک
وزن کامل	2000 Gr
نوع بسته بندی	نایلکس و کارتن
ابعاد جعبه	315x245x380 mm
ابعاد کارتن	76x33x79.5 cm
استاندارد تولید	IEC 60598

مشخصات الکتریکی

نوع منبع نور	LAMP
نوع سرپیچ	E27
تعداد سرپیچ های بکار رفته در چراغ	1
توان مصرفی	w
جریان ورودی مصرفی	mA
محدوده ولتاژ ورودی	VAC
محدوده فرکانس ورودی	Hz
ضریب توان (PF)	-
اعوجاج هارمونیک سیستم (THD)	%
کلاس حفاظتی در برابر شوک الکتریکی	CLASS I
راندمان دراپور	%
فلیکر	-

مشخصات نوری

شار نوری (LM)	
بهره نوری (LM/W)	
دمای رنگ اسمی (CCT)	
شاخص نمود رنگ (CRI)	
رواداری مختصات رنگ (SDCM)	
زاویه پخش نور	