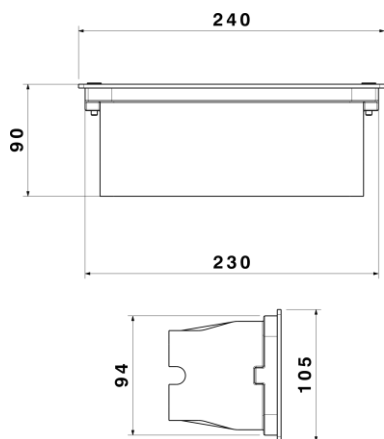


SH-3087



شماتیک



پخش نوری

مشخصات مکانیکی

IP65	درجه آب بندی
آلومینیوم / استیل	جنس بدنه / رینگ
آلومینیوم	جنس لنز
شیشه سکوریت	جنس خارجی ترین جدار نور گذر
رنگ الکترواستاتیک	نوع پوشش
9005	RAL رنگ
-20/+50 °C	محدوده دمای کارکرد
90 %	بیشینه رطوبت مجاز کارکرد
	جنس سیم / کابل
-	نوع ترمینال
توکار	نوع نصب
سطل محافظ	نحوه ی نصب
پلی پروپیلن (PP)	جنس سطل دفی
880 Gr	وزن کامل
نایلکس و کارتن	نوع بسته بندی
245x110x100 mm	ابعاد جعبه
59x26x43 cm	ابعاد کارتن
IEC 60598	استاندارد تولید

مشخصات الکتریکی

LAMP	نوع منبع نور
E27	نوع سرپیچ
1	تعداد سرپیچ های بکار رفته در چراغ
-	توان مصرفی
mA	جریان ورودی مصرفی
VAC	محدوده ولتاژ ورودی
Hz	محدوده فرکانس ورودی
-	ضریب توان (PF)
%	اعوجاج هارمونیک سیستم (THD)
-	کلاس حفاظتی در برابر شوک الکتریکی
%	راندمان دراپور
-	فلیکر

مشخصات نوری

	شار نوری (LM)
	بهره نوری (LM/W)
	دمای رنگ اسمی (CCT)
	شاخص نمود رنگ (CRI)
	رواداری مختصات رنگ (SDCM)
	زاویه پخش نور