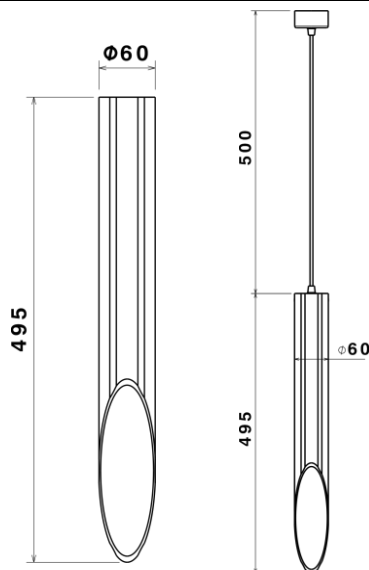


## SH-2606



## شماتیک



## پخش نوری

## مشخصات مکانیکی

-	درجه آب بندی
آلومینیوم	جنس بدنه
پلی کربنات	جنس لنز
پلی کربنات	جنس خارجی ترین جدار نور گذر
رنگ الکترواستاتیک	نوع پوشش
9005	RAL رنگ
-20/+50 °C	محدوده دمای کارکرد
80 %	بیشینه رطوبت مجاز کارکرد
کابل 2x0.75	جنس سیم / کابل
سه خانه نمره ۶	نوع ترمینال
روکار- آویز	نوع نصب
پیچ و رولپلاک	نحوه ی نصب
555 Gr	وزن کامل
نایلکس و کارتن	نوع بسته بندی
-	ابعاد جعبه
66.5x22.5x22.5 cm	ابعاد کارتن
IEC 60598	استاندارد تولید

## مشخصات الکتریکی

LED	نوع منبع نور
SMD	نوع مدول
GU10	نوع سریپیچ
7 W	توان مصرفی
60 mA	جریان ورودی مصرفی
220-240	محدوده ولتاژ ورودی
50-60 Hz	محدوده فرکانس ورودی
0.63	ضریب توان (PF)
100 %	اعوجاج هارمونیک سیستم (THD)
CLASS I	کلاس حفاظتی در برابر شوک الکتریکی
%	راندمان دراپرور
FREE FLICKER	فلیکر

## مشخصات نوری

-	شار نوری (LM)
-	بهره نوری (LM/W)
3000-4000-6000 K	دمای رنگ اسمی (CCT)
80 <	شاخص نمود رنگ (CRI)
2 >	رواداری مختصات رنگ (SDCM)
-	زاویه پخش نور