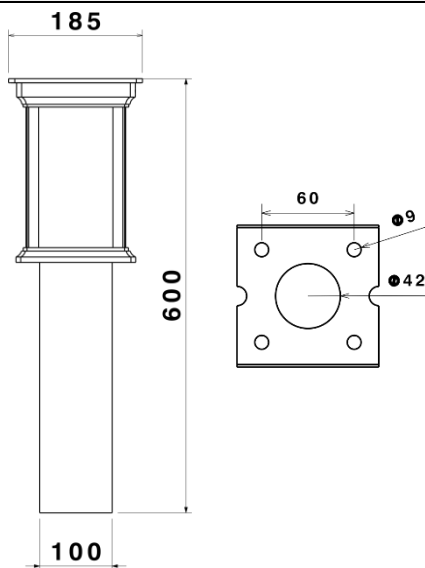


SH-1636



شماتیک



پخش نوری

مشخصات مکانیکی

IP44	درجه آب بندی
آلومینیوم	جنس بدنه
-	جنس لنز
شیشه سکوریت	جنس خارجی ترین جدار نور گذر
رنگ الکترواستاتیک	نوع پوشش
9005	رنگ RAL
-20/+50 °C	محدوده دمای کارکرد
80 %	بیشینه رطوبت مجاز کارکرد
کابل 3x0.5	جنس سیم/کابل
نمره ۶ سه خانه	نوع ترمینال
ایستاده	نوع نصب
رول بولت 8x80	نحوه ی نصب
2600 Gr	وزن کامل
نایلکس و کارتن	نوع بسته بندی
200x200x610 mm	ابعاد جعبه
41x41x64 cm	ابعاد کارتن
IEC 60598	استاندارد تولید

مشخصات الکتریکی

LAMP	نوع منبع نور
E27	نوع سریپیچ
1	تعداد سریپیچ های بکار رفته در چراغ
7 w	توان مصرفی
60 mA	جریان ورودی مصرفی
220-240 VAC	محدوده ولتاژ ورودی
50-60 Hz	محدوده فرکانس ورودی
0.50	ضریب توان (PF)
%	اعوجاج هارمونیک سیستم (THD)
CLASS I	کلاس حفاظتی در برابر شوک الکتریکی
%	راندمان دراپرور
FREE FLICKER	فلیکر

مشخصات نوری

	شار نوری (LM)
	بهره نوری (LM/W)
3000 K	دمای رنگ اسمی (CCT)
80 <	شاخص نمود رنگ (CRI)
3 >	رواداری مختصات رنگ (SDCM)
	زاویه پخش نور