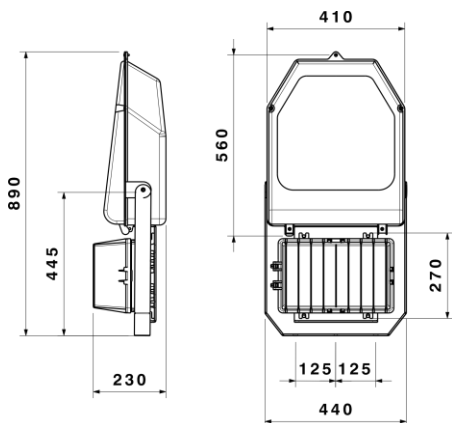


SH-1000G



شماتیک



پخش نوری

مشخصات مکانیکی

درجه آب بندی	IP
جنس بدنه	آلومینیوم
جنس لنز	آلومینیوم
جنس خارجی ترین جدار نور گذر	شیشه سکوریت
نوع پوشش	رنگ الکترواستاتیک
RAL رنگ	9005-9016
محدوده دمای کارکرد	-20/+50 °C
بیشینه رطوبت مجاز کارکرد	90 %
جنس سیم/کابل	
نوع ترمینال	نمره ۱۶ پنج خانه
نوع نصب	روکار
نحوه ی نصب	پیچ و رولپلاک
وزن کامل	Gr
نوع بسته بندی	نایلکس و کارتن
ابعاد جعبه	mm
ابعاد کارتن	-
استاندارد تولید	IEC 60598

مشخصات الکتریکی

نوع منبع نور	
نوع سرپیچ	
تعداد سرپیچ های بکار رفته در چراغ	
توان مصرفی	
جریان ورودی مصرفی	
محدوده ولتاژ ورودی	
محدوده فرکانس ورودی	
ضریب توان (PF)	
اعوجاج هارمونیک سیستم (THD)	
کلاس حفاظتی در برابر شوک الکتریکی	
راندمان دراپرور	
فلیکر	

مشخصات نوری

شار نوری (LM)	
بهره نوری (LM/W)	
دمای رنگ اسمی (CCT)	
شاخص نمود رنگ (CRI)	
رواداری مختصات رنگ (SDCM)	
زاویه پخش نور	