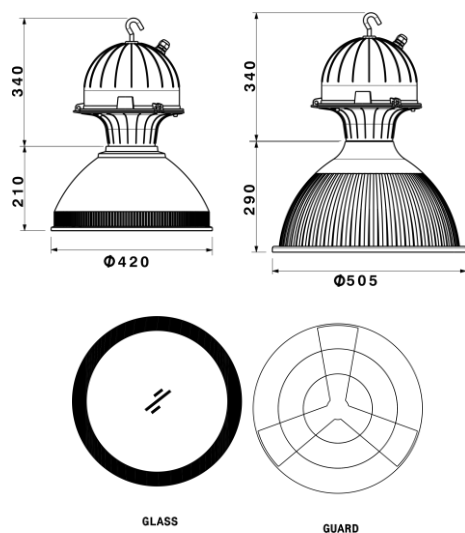


SH-520G-16,20



شماتیک



پخش نوری

مشخصات مکانیکی

درجه آب بندی	IPX3
جنس بدنه	آلومینیوم
جنس لنز	آلومینیوم
جنس خارجی ترین جدار نور گذر	شیشه سکوریت
نوع پوشش	رنگ الکترواستاتیک
RAL رنگ	9005-9016
محدوده دمای کارکرد	-20/+50 °C
بیشینه رطوبت مجاز کارکرد	%
جنس سیم/کابل	
نوع ترمینال	نمره ۱۰ سه خانه
نوع نصب	آویز
نحوه ی نصب	قلاب آویز
وزن کامل	Gr
نوع بسته بندی	نایلکس و کارتن
ابعاد کارتن ۵۲۰	525x525x335 mm
ابعاد کارتن کلگی	280x280x290 mm
استاندارد تولید	IEC 60598

مشخصات الکتریکی

نوع منبع نور	LAMP
نوع سریچ	E40/E27
تعداد سریچ های بکار رفته در چراغ	1
توان مصرفی	w
جریان ورودی مصرفی	mA
محدوده ولتاژ ورودی	VAC
محدوده فرکانس ورودی	Hz
ضریب توان (PF)	-
اعوجاج هارمونیک سیستم (THD)	%
کلاس حفاظتی در برابر شوک الکتریکی	-
راندمان دراپور	%
خازن	-

مشخصات نوری

شار نوری (LM)	
بهره نوری (LM/W)	
دمای رنگ اسمی (CCT)	
شاخص نمود رنگ (CRI)	
رواداری مختصات رنگ (SDCM)	
زاویه پخش نور	