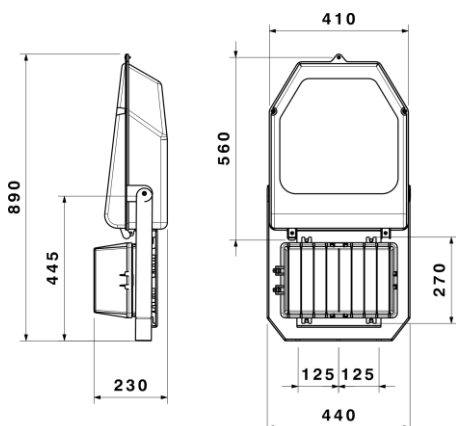


## SH-2x400



## شماتیک



## پخش نوری

## مشخصات مکانیکی

IP55	درجه آب بندی
آلومینیوم	جنس بدنه
آلومینیوم	جنس لنز
شیشه سکوریت	جنس خارجی ترین جدار نور گذر
رنگ الکترواستاتیک	نوع پوشش
9005-9016	RAL رنگ
-20/+50 °C	محدوده دمای کارکرد
90 %	بیشینه رطوبت مجاز کارکرد
	جنس سیم/کابل
نمره ۱۶ دو و پنج خانه	نوع ترمینال
روکار	نوع نصب
پیچ و رولپلاک	نحوه ی نصب
14800 Gr	وزن کامل
نایلکس و کارتن	نوع بسته بندی
950x460x225 mm	ابعاد جعبه
-	ابعاد کارتن
IEC 60598	استاندارد تولید

## مشخصات الکتریکی

	نوع منبع نور
	نوع سریچ
	تعداد سریچ های بکار رفته در چراغ
	توان مصرفی
	جریان ورودی مصرفی
	محدوده ولتاژ ورودی
	محدوده فرکانس ورودی
	ضریب توان (PF)
	اعوجاج هارمونیک سیستم (THD)
	کلاس حفاظتی در برابر شوک الکتریکی
	راندمان دراپور
	فلیکر

## مشخصات نوری

	شار نوری (LM)
	بهره نوری (LM/W)
	دمای رنگ اسمی (CCT)
	شاخص نمود رنگ (CRI)
	رواداری مختصات رنگ (SDCM)
	زاویه پخش نور