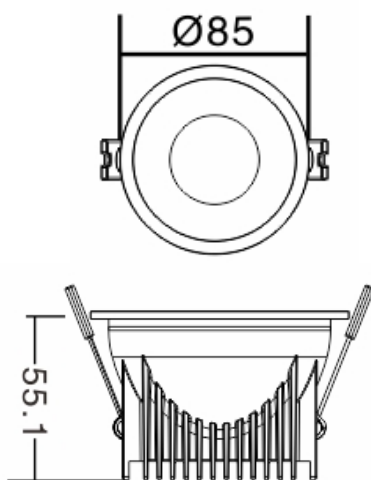


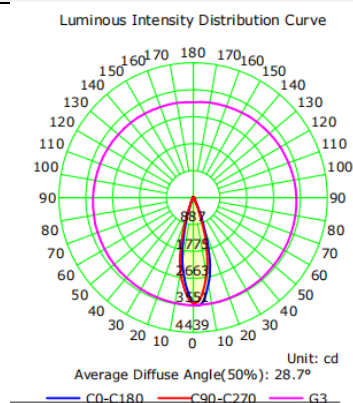
SH-2532-12w



شماتیک



پخش نوری



مشخصات مکانیکی

| | |
|----------------|-----------------------------|
| IP20 | درجه آب بندی |
| آلومینیوم | جنس بدنه |
| اکریلیک | جنس لنز |
| اکریلیک | جنس خارجی ترین جدار نور گذر |
| الکترواستاتیک | نوع پوشش |
| 9005-9016 | RAL رنگ |
| -20/+50 °C | محدوده دمای کارکرد |
| 40% | بیشینه رطوبت مجاز کارکرد |
| | جنس سیم/کابل |
| - | نوع ترمینال |
| توکار | نوع نصب |
| - | نحوه ی نصب |
| 0.223Gr | وزن کامل |
| کارتن | نوع بسته بندی |
| mm | ابعاد جعبه |
| 42.5x33.5x29cm | ابعاد کارتن |
| IEC 60598 | استاندارد تولید |

مشخصات الکتریکی

| | |
|--------------|-----------------------------------|
| ال ای دی | نوع منبع نور |
| SMD | نوع مدول |
| - | تعداد LED های بکار رفته در مدول |
| 12w | توان مصرفی |
| 54mA | جریان ورودی مصرفی |
| 230V | محدوده ولتاژ ورودی |
| 50-60 Hz | محدوده فرکانس ورودی |
| 0.0 | ضریب توان (PF) |
| % | اعوجاج هارمونیک سیستم (THD) |
| CLASS I | کلاس حفاظتی در برابر شوک الکتریکی |
| % | راندمان دراپرور |
| FREE FLICKER | فلیکر |

مشخصات نوری

| | | |
|-------------|--------|--------------------|
| 960 | (LM) | شار نوری |
| 80 | (LM/W) | بهره نوری |
| 4000K-3000K | (CCT) | دمای رنگ اسمی |
| 90< | (CRI) | شاخص نمود رنگ |
| >3 | (SDCM) | رواداری مختصات رنگ |
| 28° | | زاویه پخش نور |