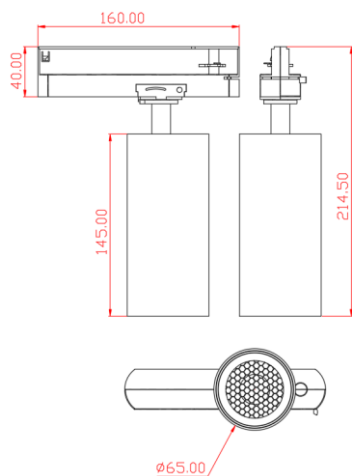


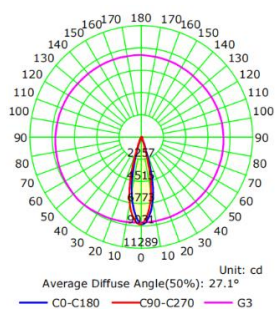
SH-436-20w



شماتیک



پخش نوری



مشخصات مکانیکی

IP20	درجه آب بندی
آلومینیوم	جنس بدنه
اکریلیک	جنس لنز
-	جنس خارجی ترین جدار نور گذر
رنگ الکترواستاتیک	نوع پوشش
RAL9005-9016	RALرنگ
-20/+50°C	محدوده دمای کارکرد
80%	بیشینه رطوبت مجاز کارکرد
-	جنس سیم/کابل
-	نوع ترمینال
-	نوع نصب
-	نحوه ی نصب
Gr	وزن کامل
-	نوع بسته بندی
mm	ابعاد جعبه
cm	ابعاد کارتن
IEC 60598	استاندارد تولید

مشخصات الکتریکی

LED	نوع منبع نور
COB	نوع مدول
1	تعداد LED های بکار رفته در مدول
20w	توان مصرفی
90mA	جریان ورودی مصرفی
220VAC-240VAC	محدوده ولتاژ ورودی
50-60 Hz	محدوده فرکانس ورودی
0.0	ضریب توان (PF)
%	اعوجاج هارمونیک سیستم (THD)
CLASS I	کلاس حفاظتی در برابر شوک الکتریکی
%	راندمان دراپور
FREE FLICKER	فلیکر

مشخصات نوری

2000	(LM)	شار نوری
100	(LM/W)	بهره نوری
3000K-4000K	(CCT)	دمای رنگ اسمی
90<	(CRI)	شاخص نمود رنگ
3>	(SDCM)	رواداری مختصات رنگ
24		زاویه پخش نور