



نام محصول: چراغ دیواری GU10 SH162-01 یکطرفه

کد محصول: 0900302

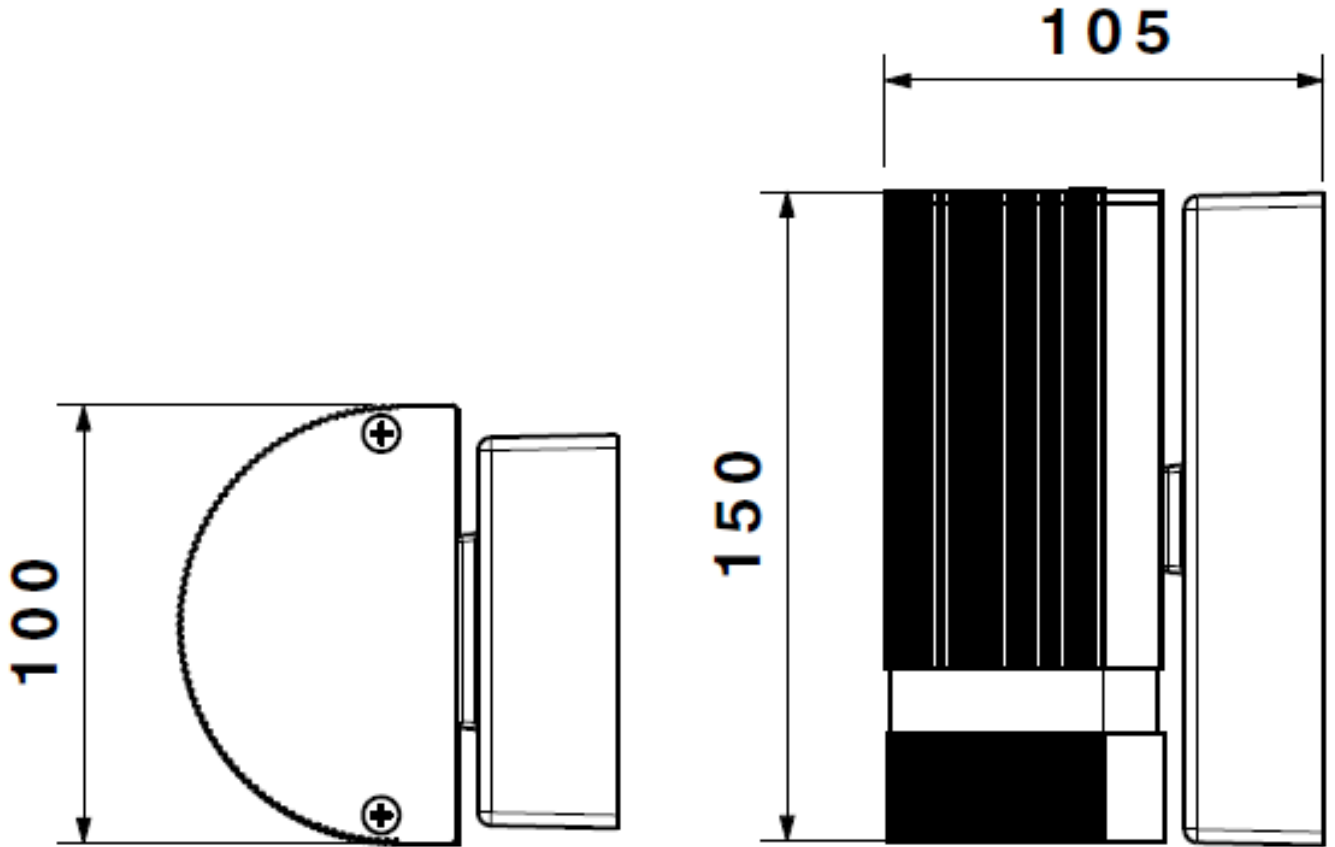


## مشخصات فنی محصول

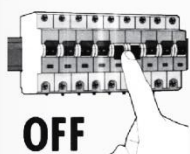
مشخصات الکتریکی		مشخصات مکانیکی	
LAMP	نوع منبع نور	IP54	درجه آب بندی
GU10	نوع سریچ	آلومینیوم دایکست	جنس بدنه
1	تعداد سریچ های بکار رفته در چراغ	-	جنس لنز
W	توان مصرفی	پلی کربنات	جنس خارجی ترین جدار نور گذر
mA	جریان ورودی مصرفی	رنگ الکترواستاتیک	نوع پوشش
VAC	محدوده ولتاژ ورودی	9005-7024-9016	رنگ RAL
Hz	محدوده فرکانس ورودی	-20/+50 °C	محدوده دمای کارکرد
-	ضریب توان (PF)	90 %	بیشینه رطوبت مجاز کارکرد
%	اعوجاج هارمونیک سیستم (THD)	-	جنس سیم/کابل
Class I	کلاس حفاظتی در برابر شوک الکتریکی	نمره 6 سه خانه	نوع ترمینال
%	راندمان درایور	روکار	نوع نصب
-	فلیکر	پیچ و رول پلاک	نحوه ی نصب
مشخصات نوری		645 Gr	وزن کامل
-	شار نوری (LM)	نایلکس و کارتن	نوع بسته بندی
-	بهره نوری (LM/W)	160x110x110 mm	ابعاد جعبه
-	دمای رنگ اسمی (CCT)	59x34x24 cm	ابعاد کارتن
-	شاخص نمود رنگ (CRI)	IEC 60598	استاندارد تولید
-	رواداری مختصات رنگ (SDCM)		
-	زاویه پخش نور		



## نقشه شماتیک



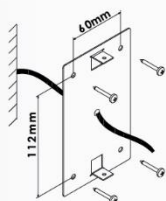
## راهنمای نصب

**راهنمای نصب چراغ**  
**Installation Guide**  
**SH-G162**

۱

ابتدا برق اصلی را قطع نمایید.

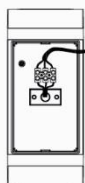
Switch off the main power.



۲

کفی چراغ را مطابق شکل به دیوار متصل نمایید.

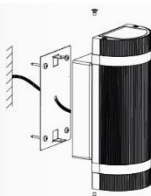
Run the cable through the hole at the middle of the baseplate then mount it on the wall accordingly.



۳

کابل انتظار را به ترمینال چراغ متصل نمایید.

Next connect the wires to the terminals on the baseplate.



۴

چراغ را مطابق تصویر به کفی بیچ نمایید.

Screw the main body to the baseplate mounted on the wall.



۵

به وسیله آچار مربوطه فریم را از بدنه جدا کرده و لامپ را در سوکت متصل نمایید (در این چراغ حتما از لامپ های LED استفاده شود).

Using the provided tool, unscrew the top and bottom of fixture lids so you could insert the lamps to the sockets inside (always make use of LED lamps for such fixture).



۶

در انتها فریم را مطابق تصویر در جای خود محکم نمایید.

At the end return the lids to the fixture and screw them firmly.