



نام محصول: چراغ سقفی روکار 2612 سنسوردار

کد محصول: 0202002



## مشخصات فنی محصول

مشخصات الکتریکی		مشخصات مکانیکی	
LED	نوع منبع نور	IP4X	درجه آب بندی
SMD	نوع مدول	ABS	جنس بدنه
36	تعداد LED های بکار رفته در مدول	-	جنس لنز
15 w	توان مصرفی	پلی کربنات	جنس خارجی ترین جدار نور گذر
130 mA	جریان ورودی مصرفی	-	نوع پوشش
190-250 VAC	محدوده ولتاژ ورودی	-	رنگ RAL
Hz	محدوده فرکانس ورودی	-20/+50 °C	محدوده دمای کارکرد
0.53	ضریب توان (PF)	80 %	بیشینه رطوبت مجاز کارکرد
%	اعوجاج هارمونیک سیستم (THD)	-	جنس سیم/کابل
-	کلاس حفاظتی در برابر شوک الکتریکی	-	نوع ترمینال
%	راندمان درایور	روکار	نوع نصب
FREE FLICKER	فلیکر	پیچ و رولپلاک	نحوه ی نصب
مشخصات نوری		610 gr	وزن کامل
-	شار نوری (LM)	نایلکس و کارتن	نوع بسته بندی
-	بهره نوری (LM/W)	285x95x275 mm	ابعاد جعبه
4000 K	دمای رنگ اسمی (CCT)	59.5x31x29 cm	ابعاد کارتن
80 <	شاخص نمود رنگ (CRI)	IEC 60598	استاندارد تولید
4 >	رواداری مختصات رنگ (SDCM)		
°	زاویه پخش نور		

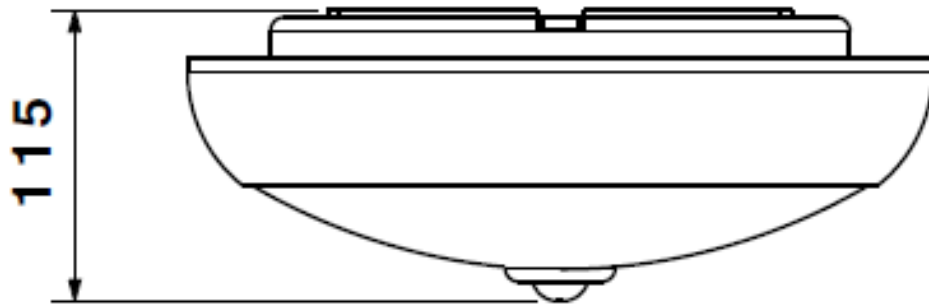
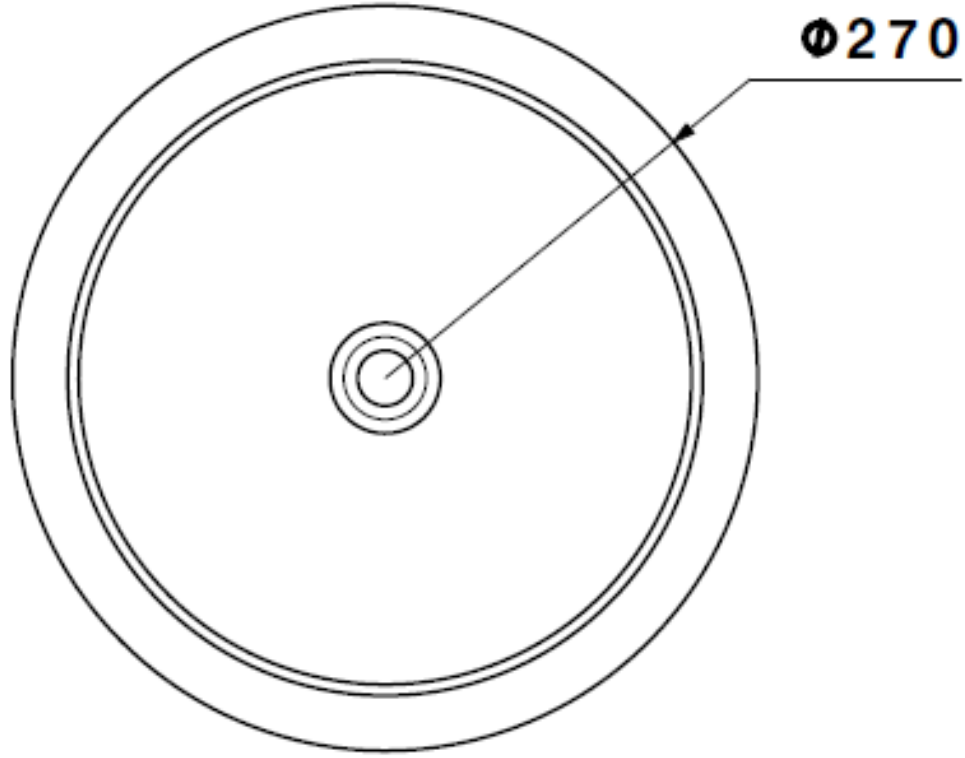


نام محصول: چراغ سقفي روکار 2612 سنسوردار

شرکت شعاع الکتریک

کد محصول: 0202002

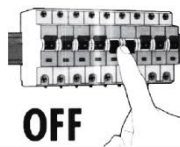
نقشه شماتیک



## راهنمای نصب



### راهنمای نصب چراغ SH-2612S



ابتدا از قطع بودن برق اطمینان حاصل فرمایید.  
Make sure the main power is switched off before installation.

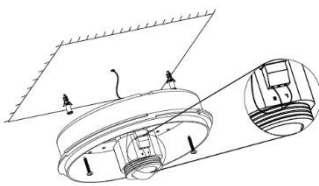
۱



مطابق تصویر ابتدا رینگ سنسور سپس رینگ چراغ را با چرخش در خلاف جهت عقربه های ساعت باز نموده تا طلق چراغ از بدنه جدا گردد.

As shown in the picture , first turn the sensor frame and then fixture frame anticlockwise to detach the diffuser from the body.

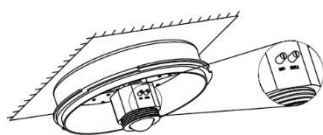
۲



کابل انتظار را از کفی عبور داده و به ترمینال سنسور نصب نموده، سپس کفی را در محل مورد نظر پیچ و رول پلاک نمایید.

Run the main cable through the base plate and connect the Wires to the sensor terminals then secure the base to the Surface with screws and rawlplugs.

۳



در صورت لزوم با استفاده از پیچ های تنظیم سنسور، مدت زمان روشنایی و میزان حساسیت را تنظیم نمایید.

If necessary, adjust the light duration and sensitivity with the help of small knobs on the sensor.

۴



در خاتمه طلق، رینگ چراغ و رینگ سنسور را در محل خود محکم نمایید.

At the end return the diffuser on the fixture and close the sensor and fixture frame.

۵

#### ملاحظات:

- ابتدا پس از باز نمودن جعبه ، محصول را با دقت چک نمایید .
- اگر به هر دلیل محصول شکستگی یا عیب دیگری دارد آن را در اولین فرصت به فروشنده مرجوع کنید .
- نصب چراغ حتما توسط افراد مجرب صورت پذیرد.

#### Remarks:

- After opening the box make sure the fixture is intact and undamaged.
- In case of any broken or defective parts, please return the fixture to the seller instantly.
- The installation of above fixture must be done by skilled technician.

WWW.SHOACO.COM