



نام محصول: چراغ سقفي 8020

کد محصول: 0104304

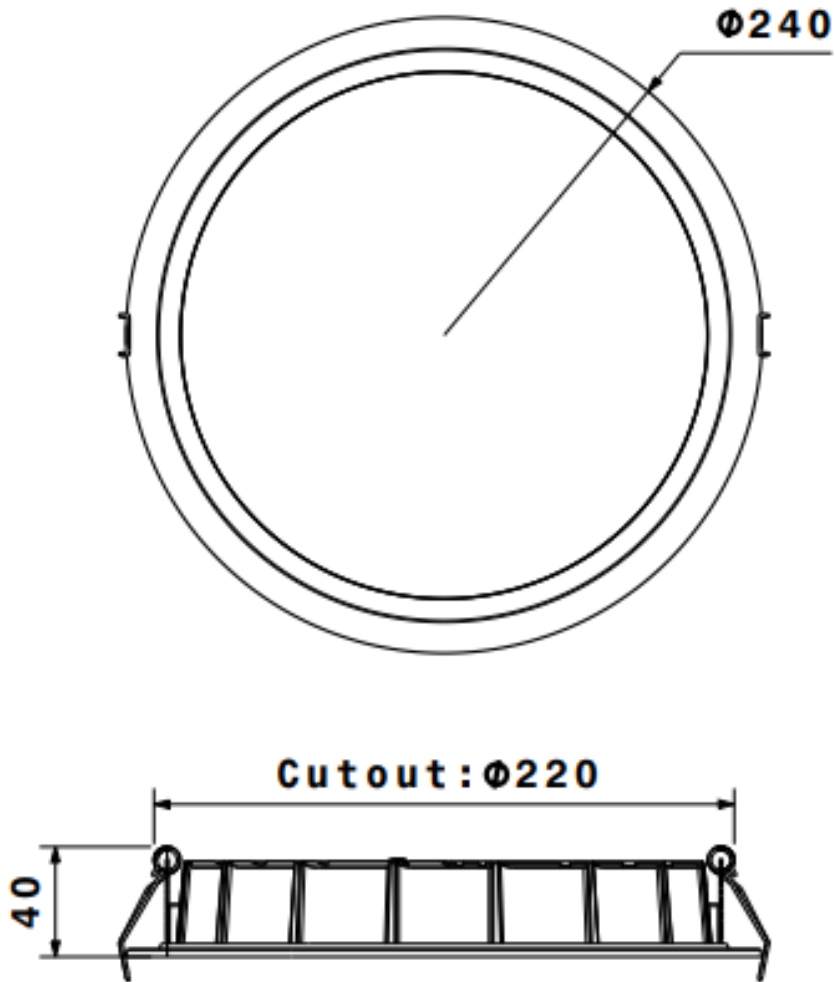


مشخصات فنی محصول

مشخصات الکتریکی		مشخصات مکانیکی	
LED	نوع منبع نور	IP43	درجه آب بندی
DOB	نوع مدول	آلومنیوم دایکست	جنس بدنه
170	تعداد LED های بکار رفته در مدول	-	جنس لنز
30 W	توان مصرفی	پلی استایرن	جنس خارجی ترین جدار نور گذر
250 mA	جریان ورودی مصرفی	رنگ الکترواستاتیک	نوع پوشش
200-240 VAC	محدوده ولتاژ ورودی	9070/9016	رنگ RAL
50-60 Hz	محدوده فرکانس ورودی	-20/+40 °C	محدوده دمای کارکرد
0.55	ضریب توان (PF)	80 %	بیشینه رطوبت مجاز کارکرد
140 %	اعوجاج هارمونیک سیستم (THD)	کابل 3x0.5	جنس سیم/کابل
CLASS I	کلاس حفاظتی در برابر شوک الکتریکی	نمره 6 سه خانه کلپسی	نوع ترمینال
-	راندمان درایور	توکار	نوع نصب
FREE FLICKER	فلیکر	گیره فنی	نحوه ی نصب
مشخصات نوری		614 Gr	وزن کامل
2850	شار نوری (LM)	نایلکس و کارتن	نوع بسته بندی
95	بهره نوری (LM/W)	320x245x60 mm	ابعاد جعبه
3000-4000-6000 k	دمای رنگ اسمی (CCT)	51x33x33 cm	ابعاد کارتن
80 <	شاخص نمود رنگ (CRI)	IEC 60598	استاندارد تولید
3 >	رواداری مختصات رنگ (SDCM)		
120 °	زاویه پخش نور		



نقشه شماتیک

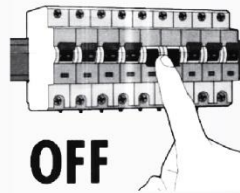


راهنمای نصب



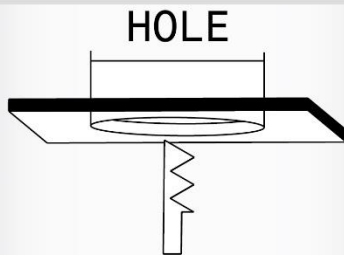
راهنمای نصب چراغ

Installation Guide



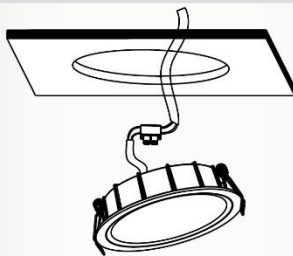
قبل از نصب و راه اندازی از قطع بودن برق مطمئن شوید.

Before installing, make sure of the power outage.



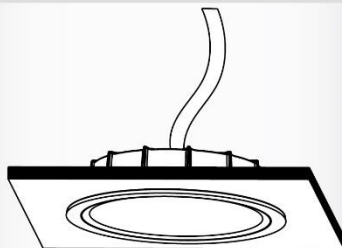
ابتدا یک حفره با توجه به اندازه ی قید شده برای روی چراغ در سقف ایجاد نمایید.

First create a hole, according to the mentioned size, for the light on the ceiling.



کابل چراغ را به وسیله ترمینال به کابل انتظار متصل نمایید.

Through the terminal, connect the LED cable to the main cable.



فنر تعبیه شده در دو طرف چراغ را جمع نموده و به داخل سقف هدایت کنید.

Compress the springs embedded on the both sides of the lamps and drive it into the cavity of the ceiling.