



نام محصول: چراغ حیاطی 6404 شعاع
13 وات دیواری

کد محصول: 1006604



مشخصات فنی محصول

مشخصات الکتریکی		مشخصات مکانیکی	
LED	نوع منبع نور	IP65	درجه آب بندی
COB-OSRAM	نوع مدول	آلومینیوم	جنس بدنه
1	تعداد LED های بکار رفته در مدول	-	جنس لنز
12 w	توان مصرفی	پلی کربنات	جنس خارجی ترین جدار نور گذر
70 mA	جریان ورودی مصرفی	رنگ الکترواستاتیک	نوع پوشش
190-250 VAC	محدوده ولتاژ ورودی	7024	رنگ RAL
50-60 Hz	محدوده فرکانس ورودی	-20/+50 °C	محدوده دمای کارکرد
0.95	ضریب توان (PF)	90 %	بیشینه رطوبت مجاز کارکرد
12 %	اعوجاج هارمونیک سیستم (THD)	کابل 3x0.5	جنس سیم/کابل
Class I	کلاس حفاظتی در برابر شوک الکتریکی	نمره 6	نوع گلند
85 %	راندمان درایور	روکار	نوع نصب
FREE FLICKER	فلیکر	پیچ و رولپلاک	نحوه ی نصب
مشخصات نوری		885 Gr	وزن کامل
600	شار نوری (LM)	نایلکس و کارتن	نوع بسته بندی
-	بهره نوری (LM/W)	160x160x130 mm	ابعاد جعبه
3000 K	دمای رنگ اسمی (CCT)	34x34x28 cm	ابعاد کارتن
95 <	شاخص نمود رنگ (CRI)	IEC 60598	استاندارد تولید
4 >	رواداری مختصات رنگ (SDCM)		
°	زاویه پخش نور		

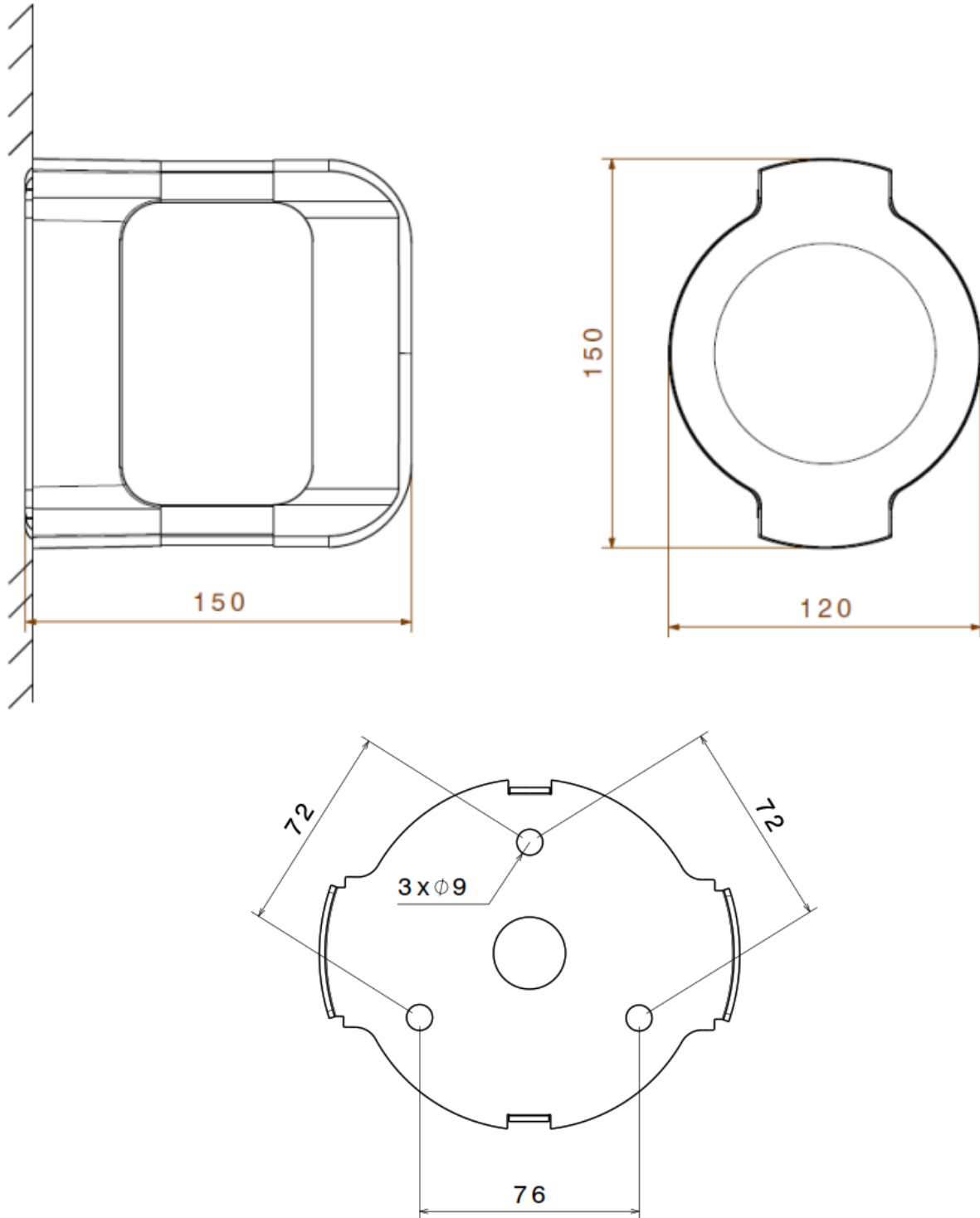


نام محصول: چراغ حیاطی شعاع 6404 13 وات دیواری

شرکت شعاع الکتریک

کد محصول: 1006604

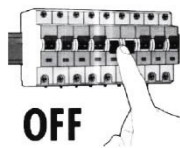
نقشه شماتیک



راهنمای نصب



راهنمای نصب چراغ SH-6404

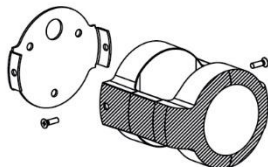


OFF

ابتدا از قطع بودن برق اطمینان حاصل فرمایید.

Make sure the main power is switched off before installation.

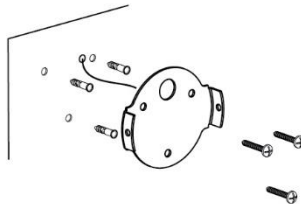
۱



مطابق تصویر با باز کردن پیچ های کناری، کفی چراغ را جدا نمایید.

As shown in the image, detach the baseplate from the body by unfastening the screws.

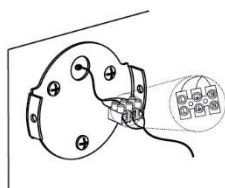
۲



کابل انتظار را از کفی عبور داده سپس کفی را در محل مورد نظر نصب نمایید.

Run the cable through the baseplate hole then install the baseplate to the surface.

۳



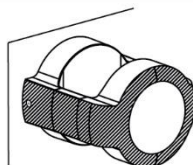
کابل انتظار را به ترمینال متصل نمایید. ضمناً جهت اتصال صحیح سیم ها به علائم روی ترمینال توجه شود.

(L) فاز، (N) نول، (⏏) ارت

Connect the wires to the terminals.

Always pay attention to the markings on the terminals for correct installation. (L) in... (N) eutral... (⏏) Ground...

۴



در خاتمه مطابق تصویر مجموعه چراغ را با استفاده از پیچ های کناری به کفی متصل نمایید.

At the end, return the body on the baseplate and secure it with the screws.

۵

ملاحظات:

- ابتدا پس از باز نمودن جعبه، محصول را با دقت چک نمایید.
- اگر به هر دلیل محصول شکستگی یا عیب دیگری دارد آن را در اولین فرصت به فروشنده مرجوع کنید.
- نصب چراغ حتماً توسط افراد مجرب صورت پذیرد.

Remarks:

- After opening the box make sure the fixture is intact and undamaged.
- In case of any broken or defective parts, please return the fixture to the seller instantly.
- The installation of above fixture must be done by skilled technician.