

نام محصول: چراغ هالوژن 6201 يك شعله

كد محصول: 0112601



مشخصات فنی محصول

مشخصات الکتریکی		مشخصات مکانیکی	
LED LAMP	نوع منبع نور	-	درجه آب بندی
-	نوع مدول	آلومینیوم اکستروود	جنس بدنه
-	تعداد LED های بکار رفته در مدول	-	جنس رفلکتور
w	توان مصرفی	-	جنس خارجی ترین جدار نورگذر
mA	جریان ورودی مصرفی	رنگ الکترواستاتیک	نوع پوشش
VAC	محدوده ولتاژ ورودی	9005-9070	رنگ RAL
Hz	محدوده فرکانس ورودی	°C	محدوده دمای کارکرد
-	ضریب توان (PF)	%	بیشینه رطوبت مجاز کارکرد
%	اعوجاج هارمونیک سیستم (THD)	-	نوع سیم/کابل
-	کلاس حفاظتی در برابر شوک الکتریکی	-	نوع ترمینال
%	راندمان درایور	توکار	نوع نصب
-	فلیکر	فشر شاخکی	نحوه ی نصب
مشخصات نوری		135 Gr	وزن کامل
-	شار نوری (LM)	نایلکس و کارتن	نوع بسته بندی
-	بهره نوری (LM/W)	103x99x62 mm	ابعاد جعبه
K	دمای رنگ اسمی (CCT)	50.5x21.5x27 cm	ابعاد کارتن
<	شاخص نمود رنگ (CRI)	IEC 60598	استاندارد تولید
>	رواداری مختصات رنگ (SDCM)		
°	زاویه پخش نور		

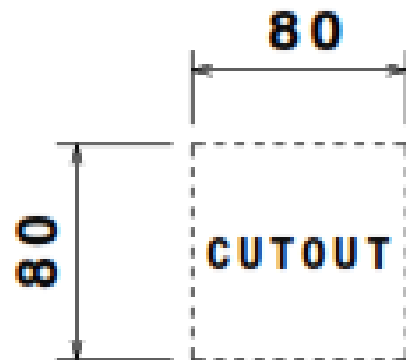
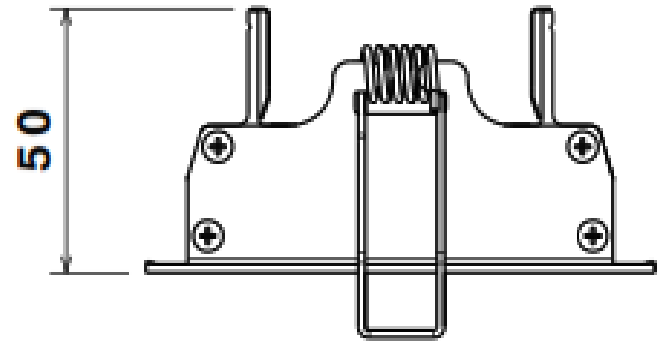
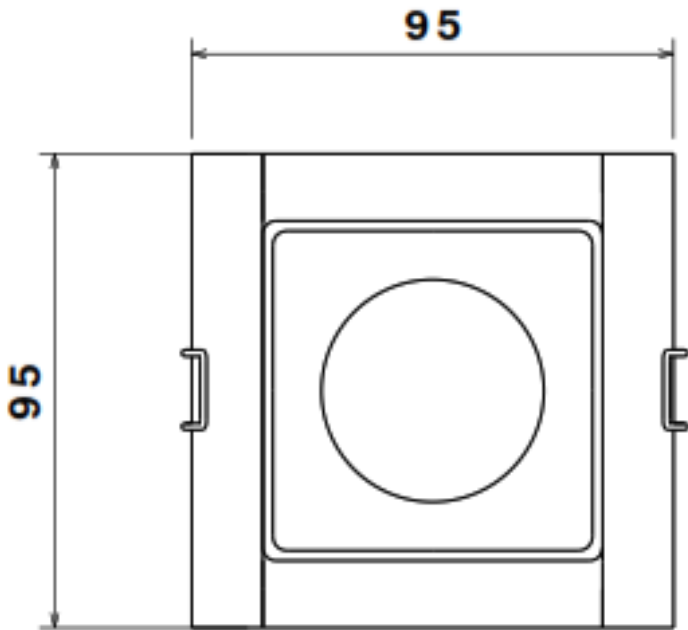


نام محصول: چراغ هالوژن 6201 يك شعله

شرکت شعاع الکتریک

کد محصول: 0112601

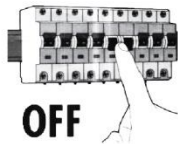
نقشه شماتیک



راهنمای نصب



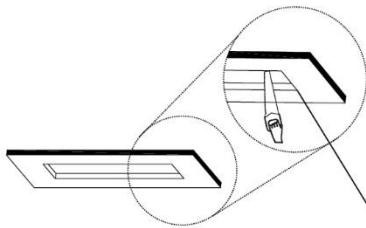
راهنمای نصب چراغ
SH-6201-6202-6203



ابتدا از قطع بودن برق اطمینان حاصل فرمایید.

Make sure the main power is switched off before installation.

۱



سپس مطابق تصویر محل نصب را با توجه به مدل چراغ برشکاری نمایید.
(می توانید از شابلون تیغ خورده روی درب جعبه محصول نیز استفاده کنید.)

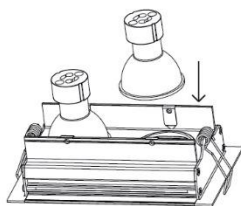
With regard to the fixture model number and sizes, cut a hole in the surface.

Cutout

(you could use the template, cut on the box as a guide)

Model	Cutout(mm)
SH-6201	80x80
SH-6202	145x80
SH-6203	210x80

۲



مطابق تصویر لامپ مورد نظر را به صورت فشاری نصب نمایید.

As shown in the picture, insert and push the lamps into the frames.

۳



در خاتمه چراغ را در محل مورد نظر نصب نمایید.

At the end, place the fixture into the hole.

۴

ملاحظات:

- ابتدا پس از باز نمودن جعبه ، محصول را با دقت چک نمایید .
- اگر به هر دلیل محصول شکستگی یا عیب دیگری دارد آن را در اولین فرصت به فروشنده مرجوع کنید .
- نصب چراغ حتما توسط افراد مجرب صورت پذیرد .

Remarks:

- After opening the box make sure the fixture is intact and undamaged.
- In case of any broken or defective parts, please return the fixture to the seller instantly.
- The installation of above fixture must be done by skilled technician.