

نام محصول: پروژکتور 30 5730 وات

کد محصول: 1205802



مشخصات فنی محصول

مشخصات الکتریکی		مشخصات مکانیکی	
LED	نوع منبع نور	IP65	درجه آب بندی
SMD	نوع مدول	آلومینیوم دایکست	جنس بدنه
30	تعداد LED های بکار رفته در مدول	آلومینیوم	جنس رفلکتور
30 W	توان مصرفی	شیشه سکوریت	جنس خارجی ترین جدار نور گذر
220 mA	جریان ورودی مصرفی	رنگ الکترواستاتیک	نوع پوشش
190-250 VAC	محدوده ولتاژ ورودی	9005-9016	رنگ RAL
50-60 Hz	محدوده فرکانس ورودی	-20/+50 °C	محدوده دمای کارکرد
0.55	ضریب توان (PF)	90 %	بیشینه رطوبت مجاز کارکرد
130 %	اعوجاج هارمونیک سیستم (THD)	کابل 3x0.5	جنس سیم/کابل
Class I	کلاس حفاظتی در برابر شوک الکتریکی	PG7	نوع گلند
95 %	راندمان درایور	روکار	نوع نصب
FREE FLICKER	فلیکر	پیچ و رول پلاک	نحوه ی نصب
مشخصات نوری		1680 Gr	وزن کامل
3450	شار نوری (LM)	نایلکس وکارتن	نوع بسته بندی
115	بهره نوری (LM/W)	215x65x280 mm	ابعاد جعبه
3000-4000-6000K	دمای رنگ اسمی (CCT)	41.5x34x23.5 cm	ابعاد کارتن
80 <	شاخص نمود رنگ (CRI)	IEC 60598	استاندارد تولید
4 >	رواداری مختصات رنگ (SDCM)		
120 °	زاویه پخش نور		

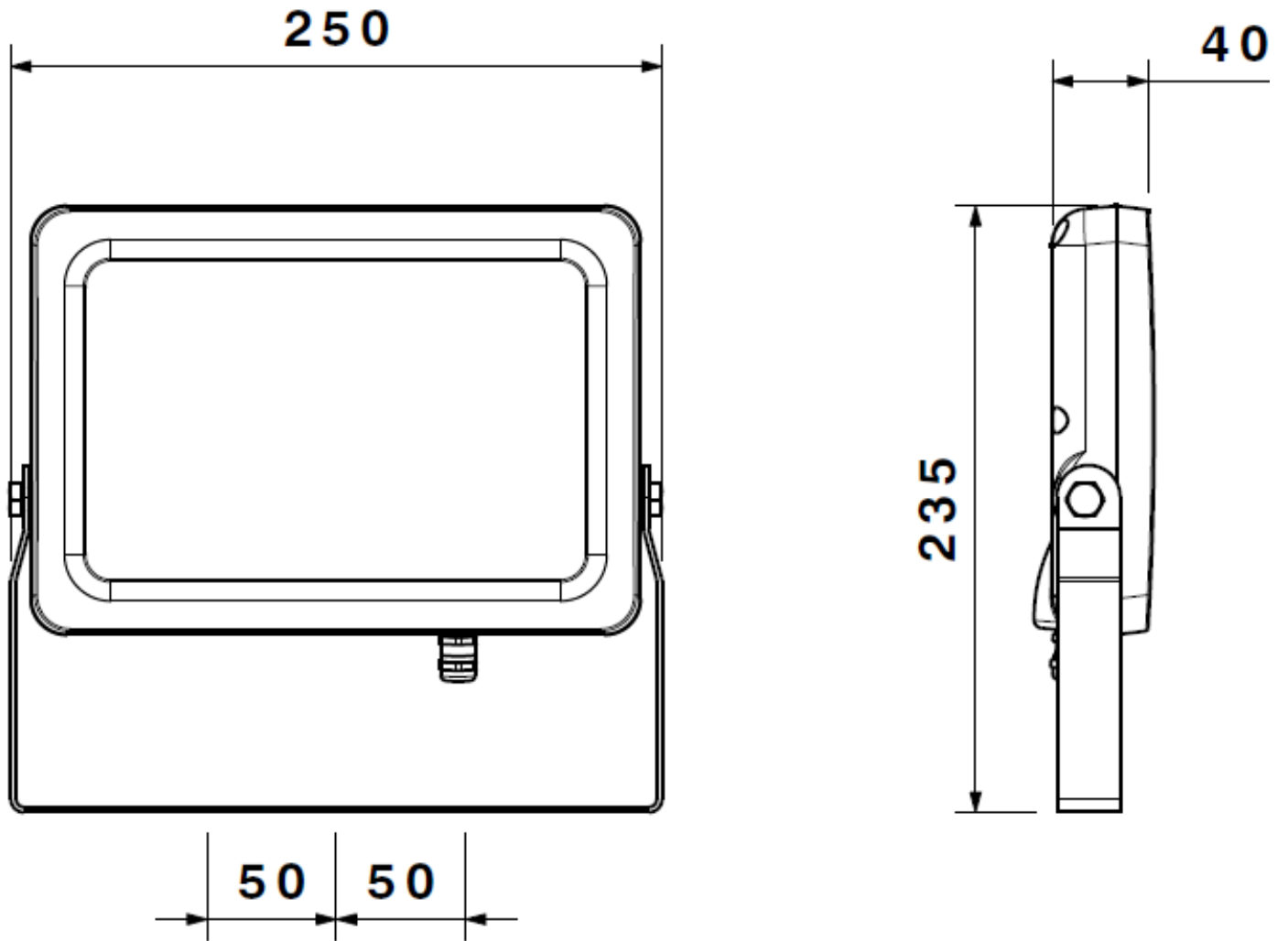


شرکت شعاع الکتریک

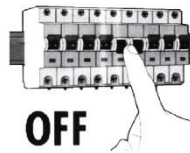
نام محصول: پروژکتور 30W 5730

کد محصول: 1205802

نقشه شماتیک

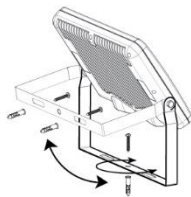


راهنمای نصب

راهنمای نصب چراغ
SH-5730

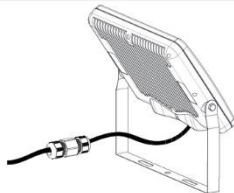
ابتدا از قطع بودن برق اطمینان حاصل فرمایید.
Make sure the main power is switched off before installation.

۱



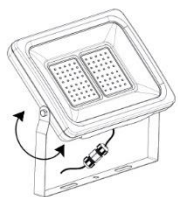
مطابق تصویر چراغ را به صورت افقی یا عمودی متصل نمایید.
You may install the floodlight by screwing the bracket to either horizontal or vertical surface.

۲



با استفاده از گلند واترپروف یا چسب 3M کابل چراغ را به کابل انتظار متصل نمایید.
Use a waterproof gland or 3M tape to connect the cables.

۳



مطابق تصویر می توانید با باز و بسته کردن پیچ های بغل، چراغ را در زوایای دلخواه تنظیم نمایید.
By loosening the side screws, you could adjust the beam angle upward or downward to reach the desirable level.

۴

ملاحظات:

- ابتدا پس از باز نمودن جعبه محصول آن را با دقت چک نمایید.
- اگر به هر دلیل محصول شکستگی دارد آن را در اولین فرصت به فروشنده مرجوع کنید.
- نصب چراغ حتما توسط افراد مجرب صورت پذیرد.

Remarks:

- After opening the box make sure the fixture is intact and undamaged.
- In case of any broken part please return it to the seller instantly.
- The installation of above fixture must be done by skilled technician.