



نام محصول: پروژکتور 5730 10 وات

کد محصول: 1205702



## مشخصات فنی محصول

مشخصات الکتریکی		مشخصات مکانیکی	
LED	نوع منبع نور	IP65	درجه آب بندی
SMD	نوع مدول	آلومینیوم دایکست	جنس بدنه
10	تعداد LED های بکار رفته در مدول	آلومینیوم	جنس رفلکتور
10 w	توان مصرفی	شیشه سکوریت	جنس خارجی ترین جدار نور گذر
90 mA	جریان ورودی مصرفی	رنگ الکترواستاتیک	نوع پوشش
190-250 VAC	محدوده ولتاژ ورودی	9005-9016	رنگ RAL
50-60 Hz	محدوده فرکانس ورودی	-20/+50 °C	محدوده دمای کارکرد
0.52	ضریب توان (PF)	90 %	بیشینه رطوبت مجاز کارکرد
150 %	اعوجاج هارمونیک سیستم (THD)	کابل 3x0.5	جنس سیم/کابل
Class I	کلاس حفاظتی در برابر شوک الکتریکی	PG7	نوع گلند
93 %	راندمان درایور	روکار	نوع نصب
FREE FLICKER	فلیکر	پیچ و رول پلاک	نحوه ی نصب
مشخصات نوری		529 Gr	وزن کامل
1150	شار نوری (LM)	نایلکس و کارتن	نوع بسته بندی
150	بهره نوری (LM/W)	132x51x165 mm	ابعاد جعبه
3000-4000-6000K	دمای رنگ اسمی (CCT)	44.5x29x29 cm	ابعاد کارتن
80 <	شاخص نمود رنگ (CRI)	IEC 60598	استاندارد تولید
4 >	رواداری مختصات رنگ (SDCM)		
120 °	زاویه پخش نور		

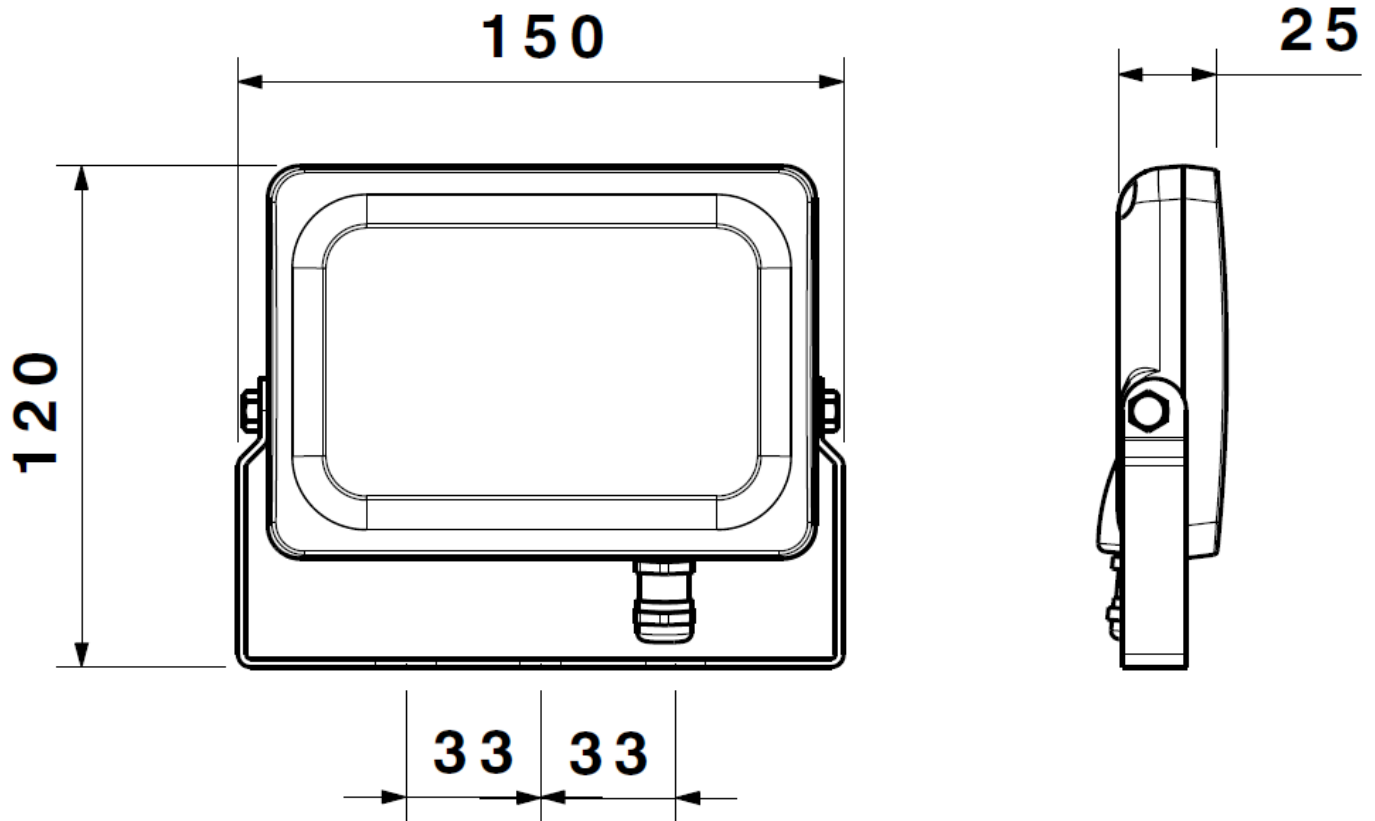


نام محصول: پروژکتور SMD 10W 5730

شرکت شعاع الکتریک

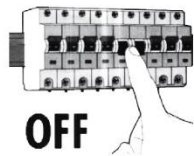
کد محصول: 1205702

نقشه شماتیک





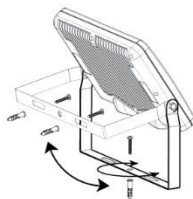
## راهنمای نصب چراغ SH-5730



ابتدا از قطع بودن برق اطمینان حاصل فرمایید.

Make sure the main power is switched off before installation.

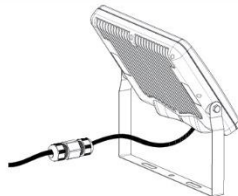
۱



مطابق تصویر چراغ را به صورت افقی یا عمودی متصل نمایید.

You may install the floodlight by screwing the bracket to either horizontal or vertical surface.

۲



با استفاده از گلند واترپروف یا چسب 3M کابل چراغ را به کابل انتظار متصل نمایید.

Use a waterproof gland or 3M tape to connect the cables.

۳



مطابق تصویر می توانید با باز و بسته کردن پیچ های بغل، چراغ را در زوایای دلخواه تنظیم نمایید.

By loosening the side screws, you could adjust the beam angle upward or downward to reach the desirable level.

۴

### ملاحظات:

- ابتدا پس از باز نمودن جعبه محصول آن را با دقت چک نمایید.
- اگر به هر دلیل محصول شکستگی دارد آن را در اولین فرصت به فروشنده مرجوع کنید.
- نصب چراغ حتما توسط افراد مجرب صورت پذیرد.

### Remarks:

- After opening the box make sure the fixture is intact and undamaged.
- In case of any broken part please return it to the seller instantly.
- The installation of above fixture must be done by skilled technician.