



نام محصول: چراغ حیاطی LIGHTBOX 5402
متوسط شعاع

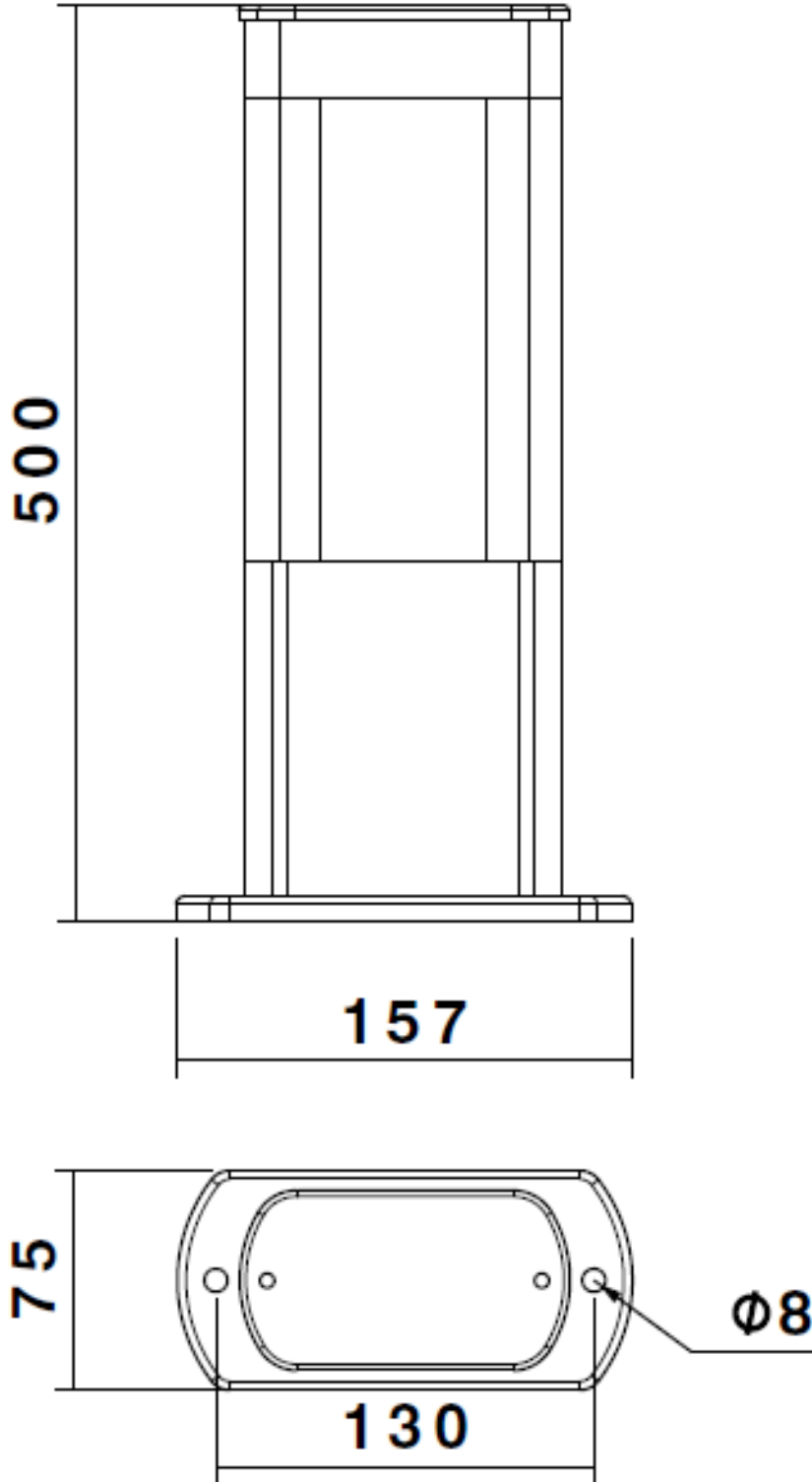
کد محصول: 1005702



مشخصات فنی محصول

مشخصات الکتریکی		مشخصات مکانیکی	
LED	نوع منبع نور	IP54	درجه آب بندی
DOB	نوع مدول	آلومینیوم	جنس بدنه
2X78	تعداد LED های بکار رفته در مدول	-	جنس لنز
20W	توان مصرفی	پلی کربنات	جنس خارجی ترین جدار نور گذر
100 mA	جریان ورودی مصرفی	رنگ الکترواستاتیک	نوع پوشش
200-240 VAC	محدوده ولتاژ ورودی	7024	رنگ RAL
50-60 Hz	محدوده فرکانس ورودی	-20/+50 °C	محدوده دمای کارکرد
0.90	ضریب توان (PF)	80 %	بیشینه رطوبت مجاز کارکرد
47 %	اعوجاج هارمونیک سیستم (THD)	سیم 1 افشان کابل 3x0.5	جنس سیم/کابل
Class I	کلاس حفاظتی در برابر شوک الکتریکی	گلند واترپروف	نوع ترمینال
%	راندمان دراپور	روکار	نوع نصب
FLICKER	فلیکر	رول بولت 8X80	نحوه ی نصب
مشخصات نوری		1497 gr	وزن کامل
1400	شار نوری (LM)	نایلکس و کارتن	نوع بسته بندی
-	بهره نوری (LM/W)	165x85x510 mm	ابعاد جعبه
4000 K	دمای رنگ اسمی (CCT)	53x19x35 cm	ابعاد کارتن
80 <	شاخص نمود رنگ (CRI)	IEC 60598	استاندارد تولید
3 >	رواداری مختصات رنگ (SDCM)		
°	زاویه پخش نور		

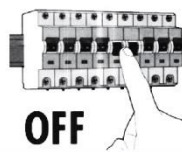
نقشه شماتیک



راهنمای نصب



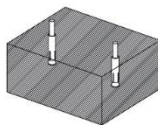
راهنمای نصب چراغ SH-5401-5402-5403



ابتدا از قطع بودن برق اطمینان حاصل فرمایید.

Make sure the main power is switched off before installation.

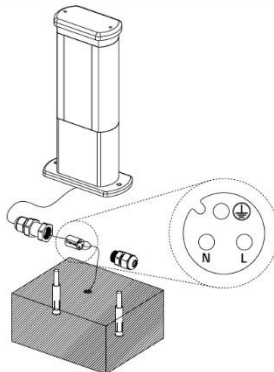
۱



مطابق تصویر از روی محل سوراخ کفی رول بولت را در محل مورد نظر نصب نمایید.

As shown in the picture, install the anchor bolts considering the indicated distance.

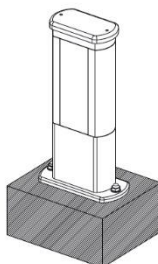
۲



کابل انتظار را به ترمینال داخل گلند واترپروف متصل نمایید. ضمناً جهت اتصال صحیح سیم ها به علائم روی ترمینال توجه شود. (L فاز، N نول، \perp ارت)

After connecting the wires to the terminals inside the waterproof gland, fasten the gland firmly. For correct installation pay attention to the marking. (L)ive... (N)eutral... (\perp)Ground...

۳



در خاتمه چراغ را به وسیله مهره در محل مورد نظر محکم نمایید.

At the end, secure the fixture on the surface using available nuts.

۴

ملاحظات:

- ابتدا پس از باز نمودن جعبه، محصول را با دقت چک نمایید.
- اگر به هر دلیل محصول شکستگی یا عیب دیگری دارد آن را در اولین فرصت به فروشنده مرجوع کنید.
- نصب چراغ حتماً توسط افراد مجرب صورت پذیرد.

Remarks:

- After opening the box make sure the fixture is intact and undamaged.
- In case of any broken or defective parts, please return the fixture to the seller instantly.
- The installation of above fixture must be done by skilled technician.