



نام محصول: چراغ حیاطی LIGHTBOX 5401  
کوتاه شعاع

کد محصول: 1005701



## مشخصات فنی محصول

مشخصات الکتریکی		مشخصات مکانیکی	
LED	نوع منبع نور	IP54	درجه آب بندی
DOB	نوع مدول	آلومینیوم دایکست	جنس بدنه
2x27	تعداد LED های بکار رفته در مدول	پلی کربنات	جنس طلق
9 w	توان مصرفی	پلی کربنات	جنس خارجی ترین جدار نور گذر
50 mA	جریان ورودی مصرفی	رنگ الکترواستاتیک	نوع پوشش
200-240 VAC	محدوده ولتاژ ورودی	7024	رنگ RAL
50-60 Hz	محدوده فرکانس ورودی	-20/+50 °C	محدوده دمای کارکرد
0.89	ضریب توان (PF)	80 %	بیشینه رطوبت مجاز کارکرد
50 %	اعوجاج هارمونیک سیستم (THD)	سیم 1 افشان کابل 3x0.5	جنس سیم/کابل
Class I	کلاس حفاظتی در برابر شوک الکتریکی	واترپروف	نوع گلند
%	راندمان دراپور	روکار	نوع نصب
Free FLICKER	فلیکر	پیچ و رول پلاک	نحوه ی نصب
مشخصات نوری		901 gr	وزن کامل
550	شار نوری (LM)	نایلکس و کارتن	نوع بسته بندی
-	بهره نوری (LM/W)	165x85x315 mm	ابعاد جعبه
4000 K	دمای رنگ اسمی (CCT)	36.5x33.5x32 cm	ابعاد کارتن
80 <	شاخص نمود رنگ (CRI)	IEC 60598	استاندارد تولید
3 >	رواداری مختصات رنگ (SDCM)		
°	زاویه پخش نور		

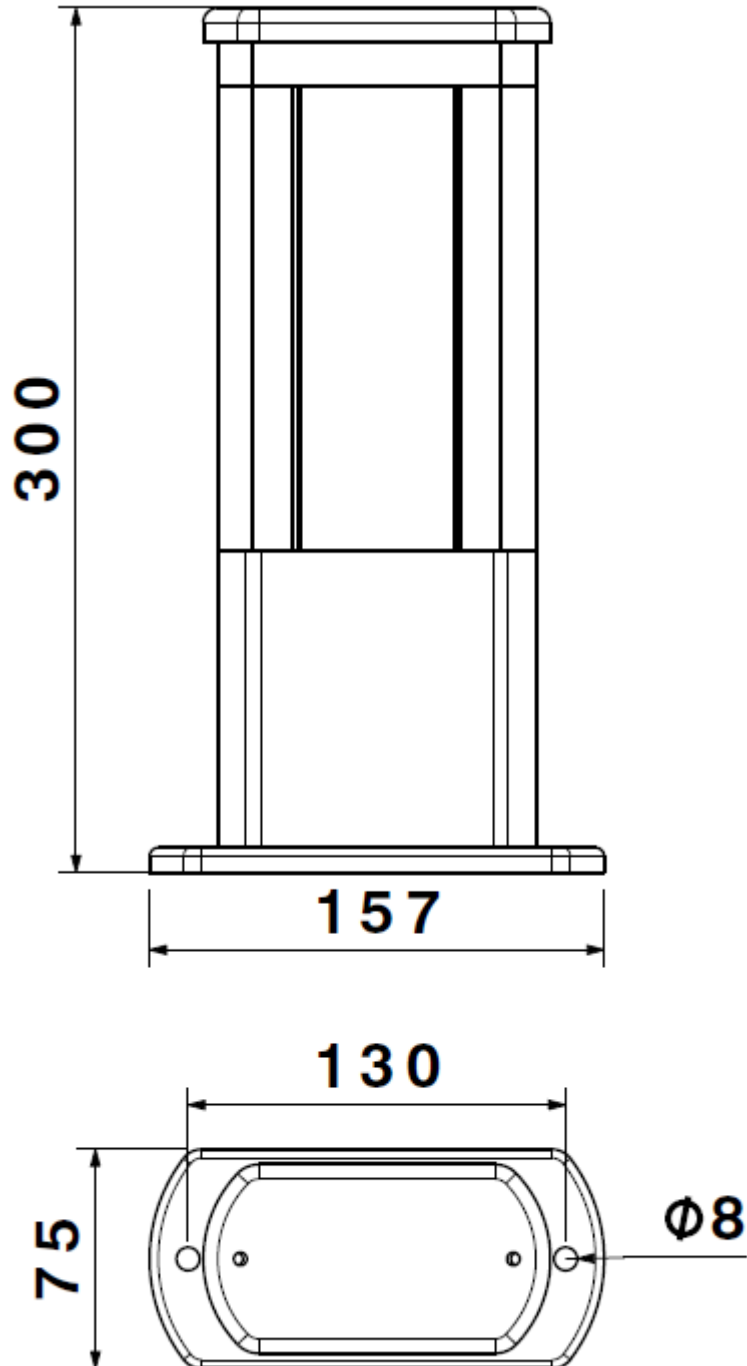


نام محصول: چراغ حیاطی LIGHTBOX 5401 کوتاه شعاع

## شرکت شعاع الکتریک

کد محصول: 1005701

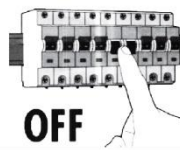
### نقشه شماتیک



## راهنمای نصب



### راهنمای نصب چراغ SH-5401-5402-5403

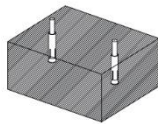


**OFF**

ابتدا از قطع بودن برق اطمینان حاصل فرمایید.

Make sure the main power is switched off before installation.

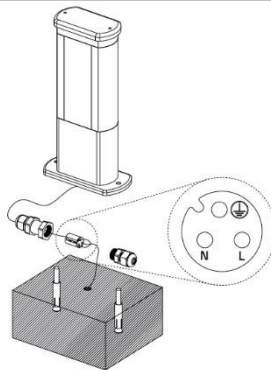
۱



مطابق تصویر از روی محل سوراخ کفی رول بولت را در محل مورد نظر نصب نمایید.

As shown in the picture, install the anchor bolts considering the indicated distance.

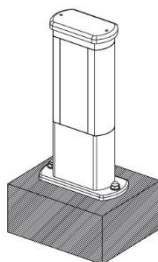
۲



کابل انتظار را به ترمینال داخل گلند واترپروف متصل نمایید. ضمناً جهت اتصال صحیح سیم ها به علائم روی ترمینال توجه شود. (L فاز، N نول،  $\perp$  ارت)

After connecting the wires to the terminals inside the waterproof gland, fasten the gland firmly. For correct installation pay attention to the marking. (L)ine...(N)eutral...( $\perp$ )Ground...

۳



در خاتمه چراغ را به وسیله مهره در محل مورد نظر محکم نمایید.

At the end, secure the fixture on the surface using available nuts.

۴

#### ملاحظات:

- ابتدا پس از باز نمودن جعبه، محصول را با دقت چک نمایید.
- اگر به هر دلیل محصول شکستگی یا عیب دیگری دارد آن را در اولین فرصت به فروشنده مرجوع کنید.
- نصب چراغ حتماً توسط افراد مجرب صورت پذیرد.

#### Remarks:

- After opening the box make sure the fixture is intact and undamaged.
- In case of any broken or defective parts, please return the fixture to the seller instantly.
- The installation of above fixture must be done by skilled technician.