



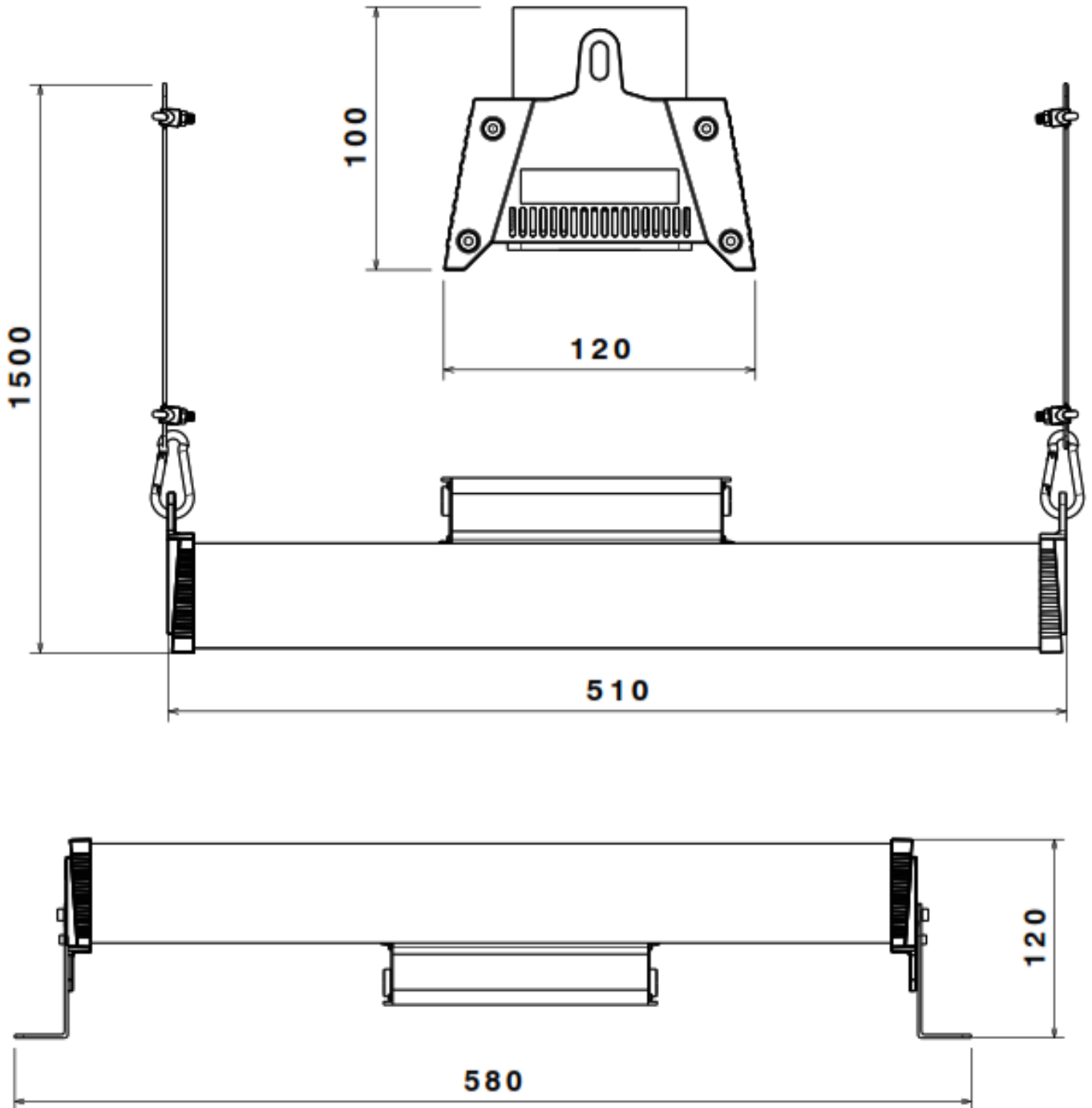
نام محصول: پرژکتور ۱۱۰۴۷۳۱ وات

کد محصول: 2000402

مشخصات فنی محصول

مشخصات الکتریکی		مشخصات مکانیکی	
LED	نوع منبع نور	IP66	درجه آب بندی
SMD	نوع مدول	آلومینیوم اکسترود	جنس بدنه
128	تعداد LED های بکار رفته در مدول	پلی کربنات	جنس لنز
110 W	توان مصرفی	پلی کربنات	جنس خارجی ترین جدار نور گذر
550 mA	جریان ورودی مصرفی	رنگ الکترواستاتیک و آنادایز	نوع پوشش
190-250 VAC	محدوده ولتاژ ورودی	M9005A	رنگ RAL
50-60 HZ	محدوده فرکانس ورودی	-20/+50 °C	محدوده دمای کارکرد
0.98	ضریب توان (PF)	90 %	بیشینه رطوبت مجاز کارکرد
7 %	اعوجاج هارمونیک سیستم (THD)	کابل 3x1	نوع سیم/کابل
CLASS I	کلاس حفاظتی در برابر شوک الکتریکی	-	نوع ترمینال
89 %	راندمان درایور	روکار-آویز	نوع نصب
Flicker	فلیکر	پیچ و رول پلاک	نحوه ی نصب
مشخصات نوری		2600 Gr	وزن کامل
14600	شار نوری (LM)	نایلکس و جعبه	نوع بسته بندی
133	بهره نوری (LM/W)	525x125x105 mm	ابعاد جعبه
3000-6500 K	دمای رنگ اسمی (CCT)	55x26.5x22.5 cm	ابعاد کارتن
70 <	شاخص نمود رنگ (CRI)	IEC 60598	استاندارد تولید
7 >	رواداری مختصات رنگ (SDCM)		
90 °	زاویه پخش نور		

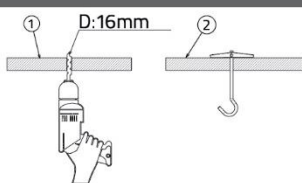
نقشه ی شماتیک



راهنمای نصب



راهنمای نصب چراغ SH-4731S



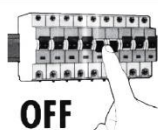
ابتدا مطابق تصویر محل مورد نظر را سوراخ کاری نمایید.

First, as shown in the picture, it is needed to drill holes to mount the light fixture.

110 W	51 CM
170 W	75 CM
220 W	99 CM

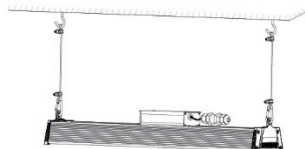
با توجه به مدل چراغ فواصل سوراخکاری را رعایت فرمایید.

Based on the model, consider the measures in the table for precise drilling.



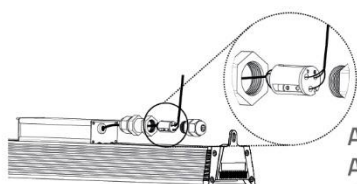
برق اصلی را قطع نمایید.

Turn off electrical power to the fixture at the electrical panel.



مطابق تصویر چراغ را نصب نمایید.

As shown in the picture, hang the fixture on the hooks.



در خاتمه مطابق تصویر کابل انتظار را به ترمینال گلند و اتریپروف متصل نمایید. ضمناً جهت اتصال صحیح سیم ها به علائم روی ترمینال توجه شود. (L فاز، N نول، \perp ارت)

At the end connect the wires to the terminals. Always pay attention to the markings on the terminals for correct installation. (L)ine... (N)eutral... (\perp)Ground...

ملاحظات:

- ابتدا پس از باز نمودن جعبه، محصول را با دقت چک نمایید.
- اگر به هر دلیل محصول شکستگی یا عیب دیگری دارد آن را در اولین فرصت به فروشنده مرجوع کنید.
- نصب چراغ حتماً توسط افراد مجرب صورت پذیرد.

Remarks:

- After opening the box make sure the fixture is intact and undamaged.
- In case of any broken or defective parts, please return the fixture to the seller instantly.
- The installation of above fixture must be done by skilled technician.

WWW.SHOACO.COM