



نام محصول: پروژکتور 220W 4730 ماژول

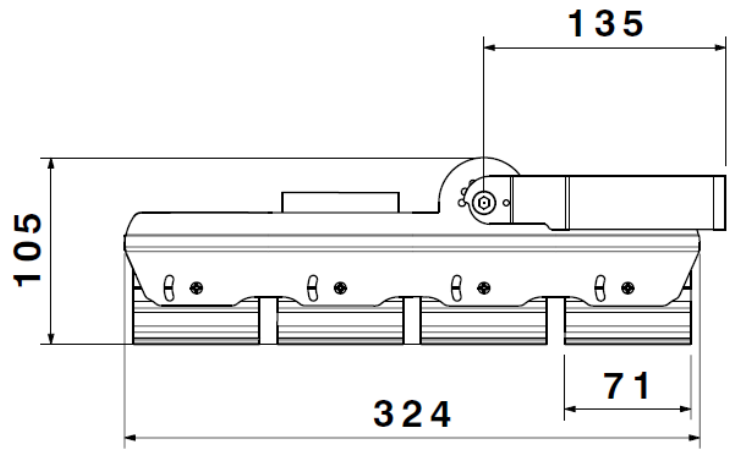
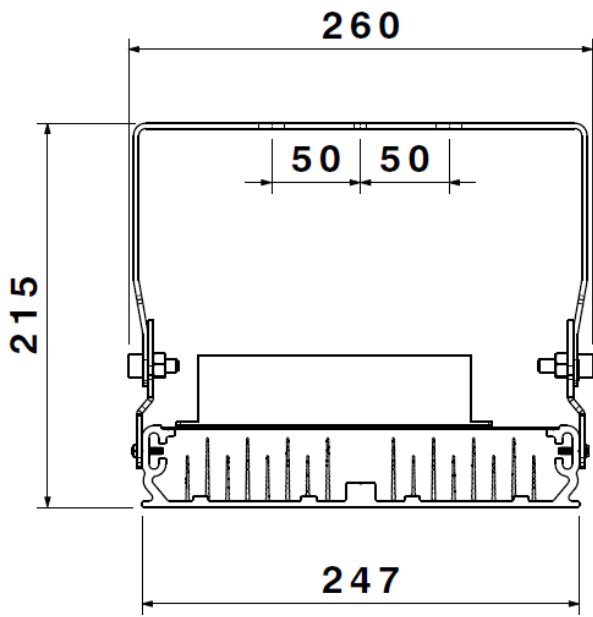
کد محصول: 1206307



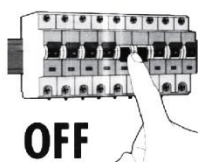
مشخصات فنی محصول

مشخصات الکتریکی		مشخصات مکانیکی	
LED	نوع منبع نور	IP66	درجه آب بندی
SMD	نوع مدول	آلومینیوم اکستروود	جنس بدنه
4X64	تعداد LED های بکار رفته در مدول	پلی کرینات	جنس لنز
220 W	توان مصرفی	پلی کرینات	جنس خارجی ترین جدار نور گذر
1000 mA	جریان ورودی مصرفی	رنگ الکترواستاتیک و آتادایز	نوع پوشش
190-250 VAC	محدوده ولتاژ ورودی	M9005A	رنگ RAL
50-60 HZ	محدوده فرکانس ورودی	-20/+50 °C	محدوده دمای کارکرد
0.97	ضریب توان (PF)	90 %	بیشینه رطوبت مجاز کارکرد
4 %	اعوجاج هارمونیک سیستم (THD)	کابل 3x1	جنس سیم/کابل
CLASS I	کلاس حفاظتی در برابر شوک الکتریکی	PG7	نوع گلند
88 %	راندمان درایور	روکار	نوع نصب
FLICKER	فلیکر	پیچ و رول پلاک	نحوه ی نصب
مشخصات نوری		4700 gr	وزن کامل
28000	شار نوری (LM)	نایلکس و کارتن	نوع بسته بندی
126	بهره نوری (LM/W)	270x140x355 mm	ابعاد جعبه
3000-6500 K	دمای رنگ اسمی (CCT)	60x29x38 cm	ابعاد کارتن
70 <	شاخص نمود رنگ (CRI)	IEC 60598	استاندارد تولید
7 >	رواداری مختصات رنگ (SDCM)		
60 °	زاویه پخش نور		

نقشه ی شماتیک

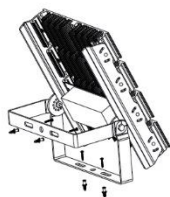


راهنمای نصب

راهنمای نصب چراغ
SH-4730**OFF**

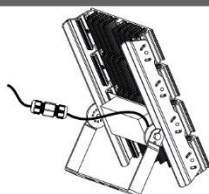
ابتدا از قطع بودن برق اطمینان حاصل فرمایید.
Make sure the main power is switched off before installation.

۱



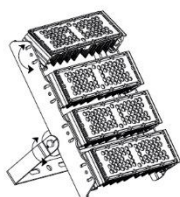
مطابق شکل چراغ را به صورت افقی یا عمودی متصل کنید.
Install the floodlight by screwing the bracket to either horizontal or vertical surface.

۲



با استفاده از گلند واترپروف یا چسب 3M کابل چراغ را به کابل انتظار متصل نمایید.
Use a waterproof gland or 3M tape to connect the cables.

۳



مطابق تصویر می توانید با باز و بسته کردن پیچ های بغل و براکت، ماژول را در زوایای دلخواه تنظیم نمایید.
As shown in the picture, by loosening the bracket and side screws you could adjust each module independently to get the optimum beam angles.

۴

ملاحظات:

- ابتدا پس از باز نمودن جعبه محصول آن را با دقت چک نمایید.
- اگر به هر دلیل محصول شکستگی دارد آن را در اولین فرصت به فروشنده مرجوع کنید.
- نصب چراغ حتما توسط افراد مجرب صورت پذیرد.

Remarks:

- After opening the box make sure the fixture is intact and undamaged.
- In case of any broken part please return it to the seller instantly.
- The installation of above fixture must be done by skilled technician.

WWW.SHOACO.COM