



نام محصول: چراغ حیاطی 4522

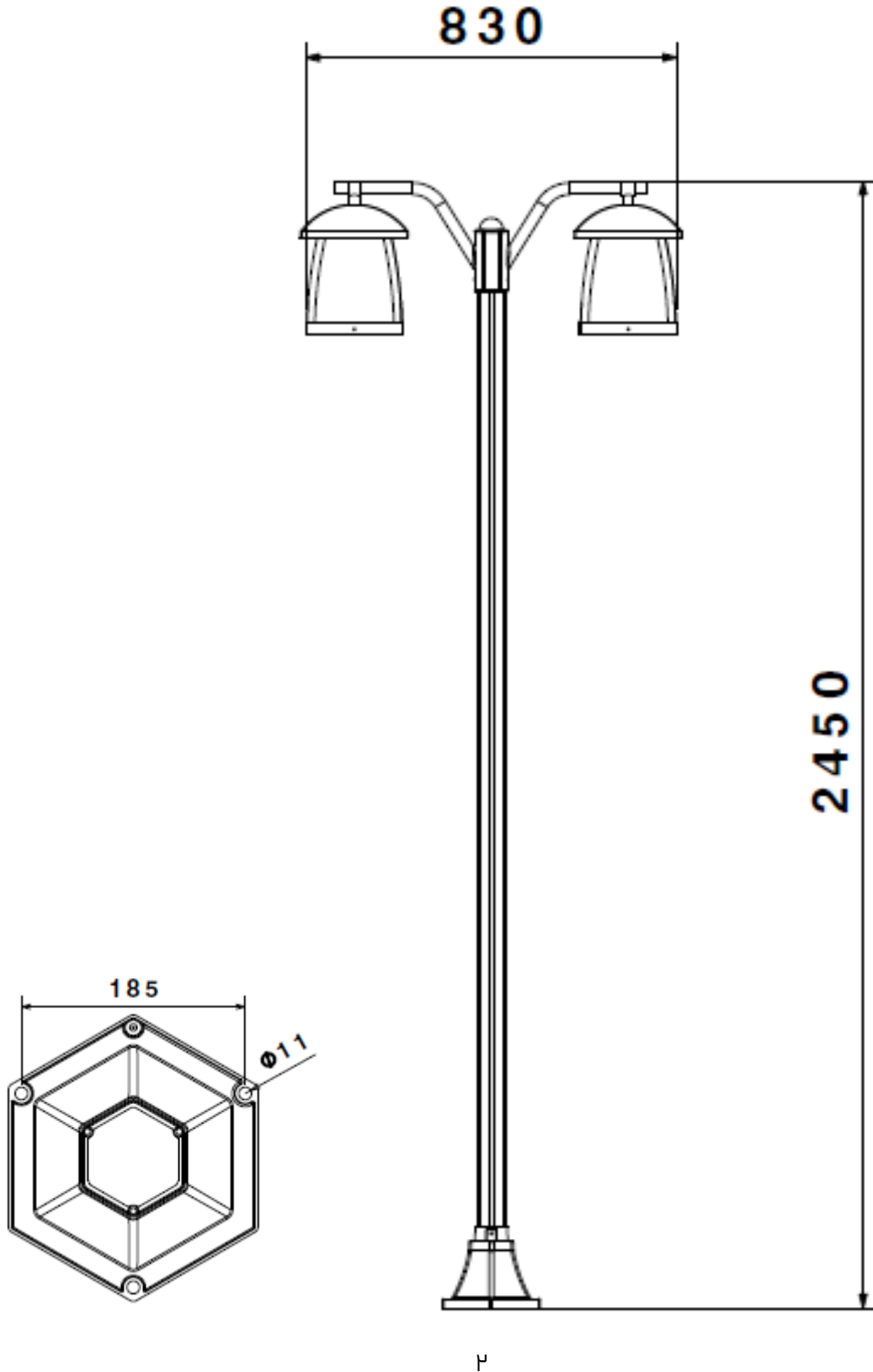
کد محصول:-



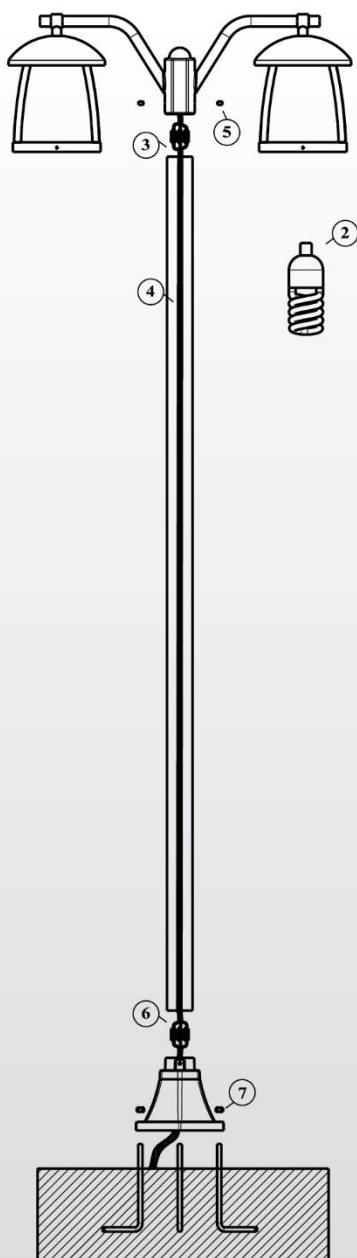
مشخصات فنی محصول

مشخصات الکتریکی		مشخصات مکانیکی	
LAMP	نوع منبع نور	IPX3	درجه آب بندی
E27	نوع سرپیچ	آلومینیوم	جنس بدنه
1	تعداد سرپیچ های بکار رفته در چراغ	-	جنس لنز
W	توان مصرفی	پلی کربنات	جنس خارجی ترین جدار نور گذر
mA	جریان ورودی مصرفی	رنگ الکترواستاتیک	نوع پوشش
VAC	محدوده ولتاژ ورودی	9005-9016	رنگ RAL
Hz	محدوده فرکانس ورودی	-20/+50 °C	محدوده دمای کارکرد
-	ضریب توان (PF)	80 %	بیشینه رطوبت مجاز کارکرد
%	اعوجاج هارمونیک سیستم (THD)	-	جنس سیم/کابل
Class I	کلاس حفاظتی در برابر شوک الکتریکی	نمره 6 سه خانه	نوع ترمینال
%	راندمان درایور	ایستاده	نوع نصب
-	فلیکر	ال بولت 10	نحوه ی نصب
مشخصات نوری		7300 gr	وزن کامل
-	شار نوری (LM)	نایلکس حبابدار	نوع بسته بندی پایه چراغ
-	بهره نوری (LM/W)	815x245x340 mm	ابعاد جعبه چراغ
-	دمای رنگ اسمی (CCT)	84x25/5x70/5	ابعاد کارتن
-	شاخص نمود رنگ (CRI)	IEC 60598	استاندارد تولید
-	رواداری مختصات رنگ (SDCM)		
°	زاویه پخش نور		

نقشه شماتیک



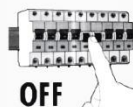
راهنمای نصب



راهنمای نصب چراغ

Installation Guide

SH-4521/4522



ابتدا برق اصلی را قطع نمایید.
Switch off the main power.

۱

لامپ مورد نظر خود را با توجه به توان لامپ انتخاب کرده و در محل سرپیچ بچرخانید.

Insert suitable lamps inside the lamp holders in the light-head.

۲

سیم های داخل چراغ را به ترمینال پایه چراغ متصل نمایید.
Connect the wires from the light-head to the terminals on top of the pole.

۳

از طرف دیگر ترمینال، ۲/۵ متر کابل از داخل لوله عبور داده و به ترمینال گلدانی متصل نمایید.

Run about 2.5 meter of appropriate cable through the pole and connect it to the terminals inside the conic base.

۴

چراغ را به کمک پیچ های مغزی مطابق تصویر به پایه ثابت نمایید.
Connect the light-head to the pole with the help of socket screws.

۵

کابل انتظار را به طرف دیگر ترمینال داخل گلدانی متصل کنید.
Connect the wires (mains power) at the bottom of pole to the terminals inside the conic base.

۶

گلدانی چراغ را بر روی بولت های فونداسیون محکم نمایید.
Secure the conic base with nuts to the anchor bolts on the baseplate.

۷