



نام محصول: چراغ حیاطی 4505

کد محصول: 1002802



شرکت شعاع الکتریک

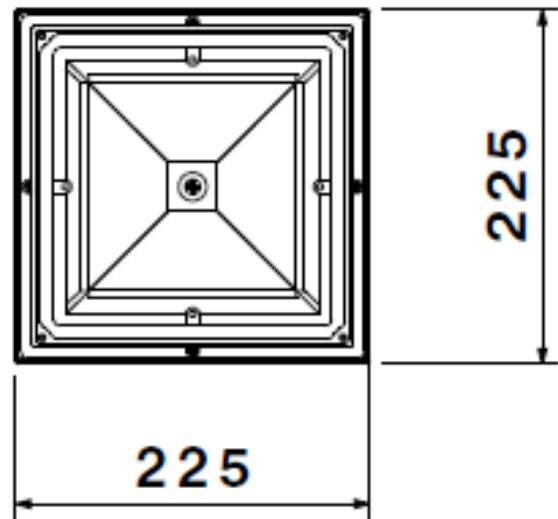
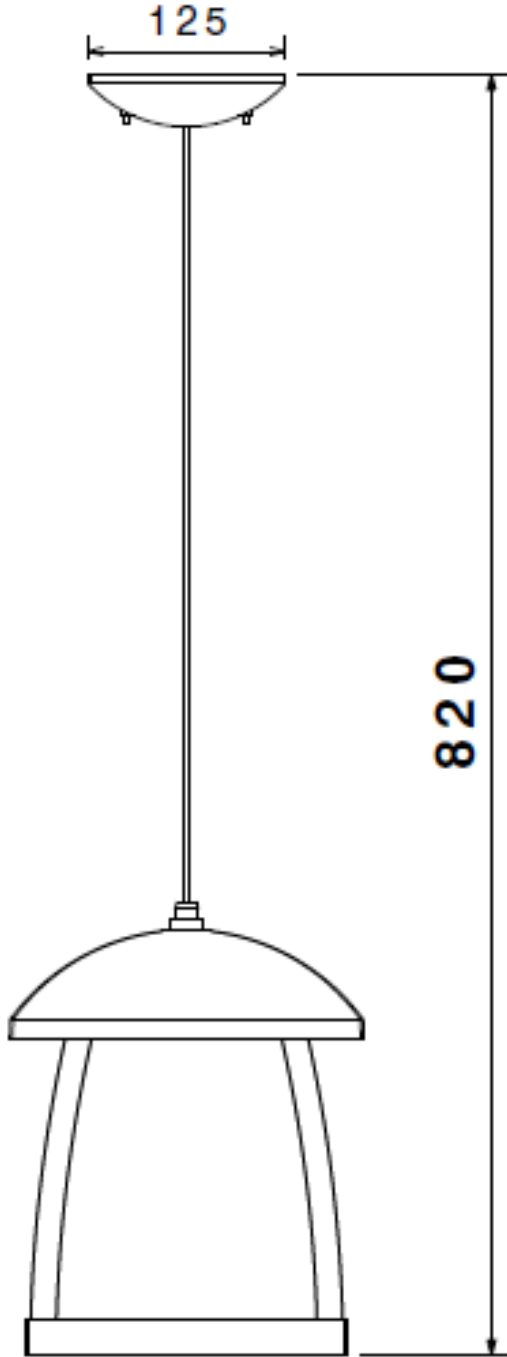
نام محصول: چراغ حیاطی 4505 آویز کلاسیک

کد محصول: 1002802

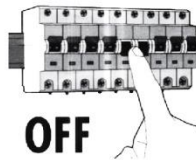
مشخصات فنی محصول

مشخصات الکتریکی		مشخصات مکانیکی	
LAMP	نوع منبع نور	IPX3	درجه آب بندی
E27	نوع سرپیچ	آلومینیوم دایکست	جنس بدنه
1	تعداد سرپیچ های بکار رفته در چراغ	-	جنس لنز
W	توان مصرفی	پلی کربنات	جنس خارجی ترین جدار نور گذر
mA	جریان ورودی مصرفی	رنگ الکترواستاتیک	نوع پوشش
VAC	محدوده ولتاژ ورودی	9005-9016	رنگ RAL
Hz	محدوده فرکانس ورودی	-20/+50 °C	محدوده دمای کارکرد
-	ضریب توان (PF)	80 %	بیشینه رطوبت مجاز کارکرد
%	اعوجاج هارمونیک سیستم (THD)	کابل 2x0.75	جنس سیم/کابل
CLASS I	کلاس حفاظتی در برابر شوک الکتریکی	نمره 6 سه خانه	نوع ترمینال
%	راندمان درایور	روکار	نوع نصب
-	فلیکر	پیچ و رولپلاک	نحوه ی نصب
مشخصات نوری		1750 gr	وزن کامل
-	شار نوری (LM)	نایلکس و کارتن	نوع بسته بندی
-	بهره نوری (LM/W)	245x245x375 mm	ابعاد جعبه
-	دمای رنگ اسمی (CCT)	76x27.5x78 cm	ابعاد کارتن
-	شاخص نمود رنگ (CRI)	IEC 60598	استاندارد تولید
-	رواداری مختصات رنگ (SDCM)		
°	زاویه پخش نور		

نقشه شماتیک

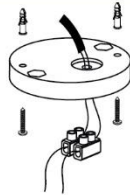


راهنمای نصب

راهنمای نصب چراغ
SH-4505**OFF**

ابتدا از قطع بودن برق اطمینان حاصل فرمایید.
Make sure the main power is
switched off before installation.

۱



مطابق تصویر کابل انتظار را از کفی پلاستیکی عبور داده و کفی را به سقف پیچ و رولپلاک نمایید.
As shown in the picture, run the main cable through the hole and screw the base to the ceiling using rawlplugs.

۲



درپوش آویز را مطابق تصویر در محل مورد نظر قرار داده و توسط مهره کلاهی در جای خود محکم کنید.

Retune the base cover onto the base and secure it with acorn nuts.

۳



لامپ را به سریچ متصل نمایید.
At the end, install the lightbulb to the lamp holder.

۴

ملاحظات:

- ابتدا پس از باز نمودن جعبه محصول آن را با دقت چک نمایید.
- اگر به هر دلیل محصول شکستگی دارد آن را در اولین فرصت به فروشنده مرجوع کنید.
- نصب چراغ حتما توسط افراد مجرب صورت پذیرد.

Remarks:

- After opening the box make sure the fixture is intact and undamaged.
- In case of any broken part please return it to the seller instantly.
- The installation of above fixture must be done by skilled technician.

WWW.SHOACO.COM