



نام محصول: چراغ حیاطی 4504

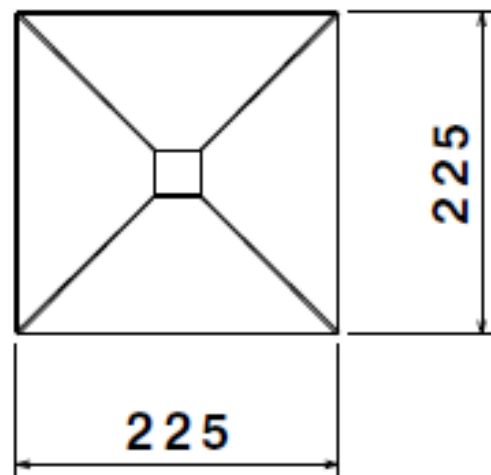
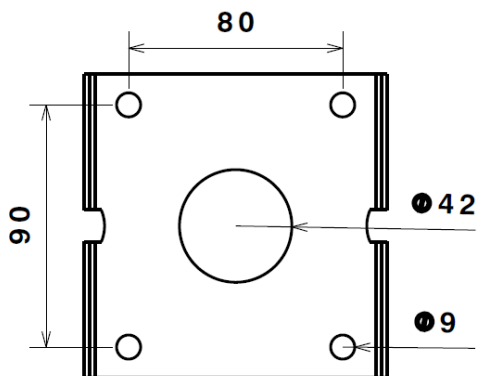
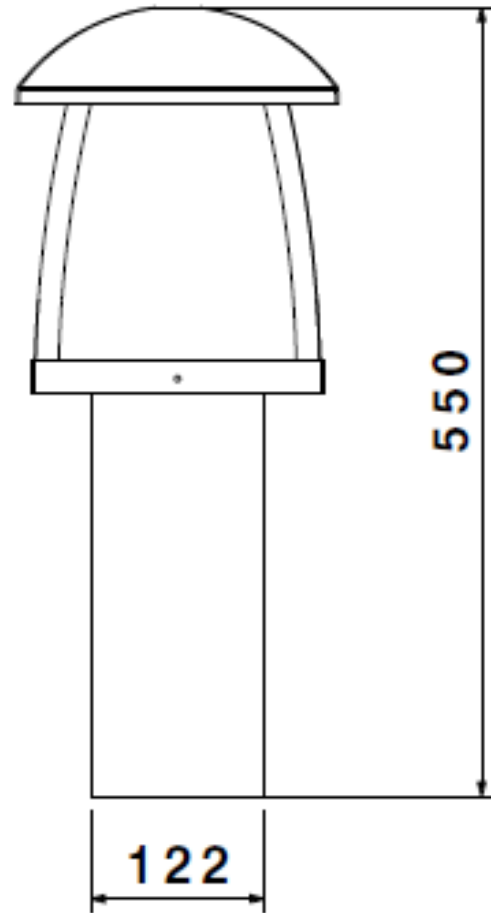
کد محصول: 1002302



مشخصات فنی محصول

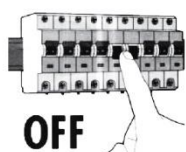
مشخصات الکتریکی		مشخصات مکانیکی	
LAMP	نوع منبع نور	IP44	درجه آب بندی
E27	نوع سرپیچ	آلومینیوم	جنس بدنه
1	تعداد سرپیچ های بکار رفته در چراغ	-	جنس لنز
W	توان مصرفی	پلی کربنات	جنس خارجی ترین جدار نور گذر
mA	جریان ورودی مصرفی	رنگ الکترواستاتیک	نوع پوشش
VAC	محدوده ولتاژ ورودی	9005-9016	رنگ RAL
Hz	محدوده فرکانس ورودی	-20/+50 °C	محدوده دمای کارکرد
-	ضریب توان (PF)	80 %	بیشینه رطوبت مجاز کارکرد
%	اعوجاج هارمونیک سیستم (THD)	کابل 3x0.5	جنس سیم/کابل
Class I	کلاس حفاظتی در برابر شوک الکتریکی	نمره 6 سه خانه	نوع ترمینال
%	راندمان درایور	ایستاده	نوع نصب
-	فلیکر	رول بولت 8x80	نحوه ی نصب
مشخصات نوری		2600 gr	وزن کامل
-	شار نوری (LM)	نایلکس و کارتن	نوع بسته بندی
-	بهره نوری (LM/W)	245x245x565 mm	ابعاد جعبه
-	دمای رنگ اسمی (CCT)	52x52x58.5 cm	ابعاد کارتن
-	شاخص نمود رنگ (CRI)	IEC 60598	استاندارد تولید
-	رواداری مختصات رنگ (SDCM)		
°	زاویه پخش نور		

نقشه شماتیک





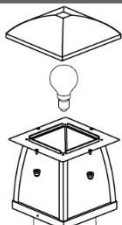
راهنمای نصب چراغ SH-4502-4504-4506-4509

**OFF**

ابتدا از قطع بودن برق اطمینان حاصل فرمایید.

Make sure the main power is switched off before installation.

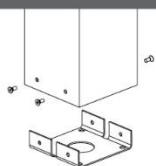
۱



مطابق تصویر با باز کردن مهره های کلاهی ، کلاهی
چراغ را جدا نموده سپس اقدام به نصب لامپ نمایید .

As shown in the picture, open the cap nuts in order to remove the hood and insert the lamp.

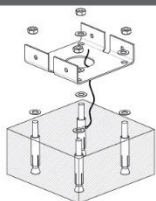
۲



سپس با باز کردن پیچ ها کفی چراغ را از کفی جدا نمایید.

Detach the baseplate from the body by opening the screws.

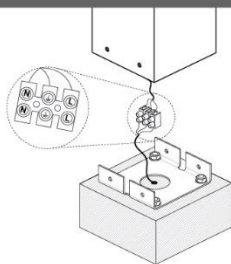
۳



مطابق تصویر کابل انتظار را از کفی عبور داده سپس کفی
را با استفاده از رول بولت در محل مورد نظر نصب نمایید .

First run the cable through the baseplate then install the baseplate to the ground (concrete foundation) using anchor bolts.

۴



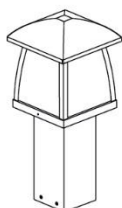
کابل انتظار را به ترمینال متصل نمایید. ضمناً جهت اتصال
صحیح سیم ها به علائم روی ترمینال توجه شود .

(L) فاز، (N) نول، (⊥) ارت

Connect the wires to the terminals. Always pay attention to the markings on the terminals for correct installation.

(L)ine...(N)eutral...(⊥)Ground...

۵



در خاتمه مطابق تصویر مجموعه چراغ را با استفاده از پیچ ها
به کفی متصل نمایید .

At the end, return the body on the baseplate and secure it with screws.

۶