



نام محصول: چراغ حیاطی 4503

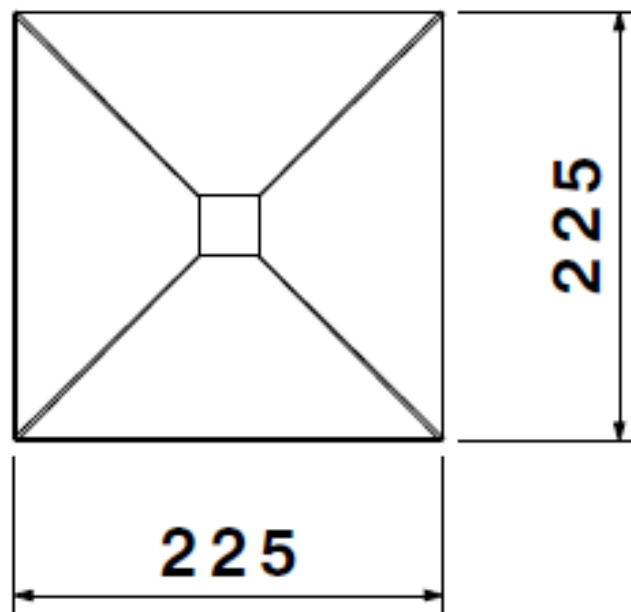
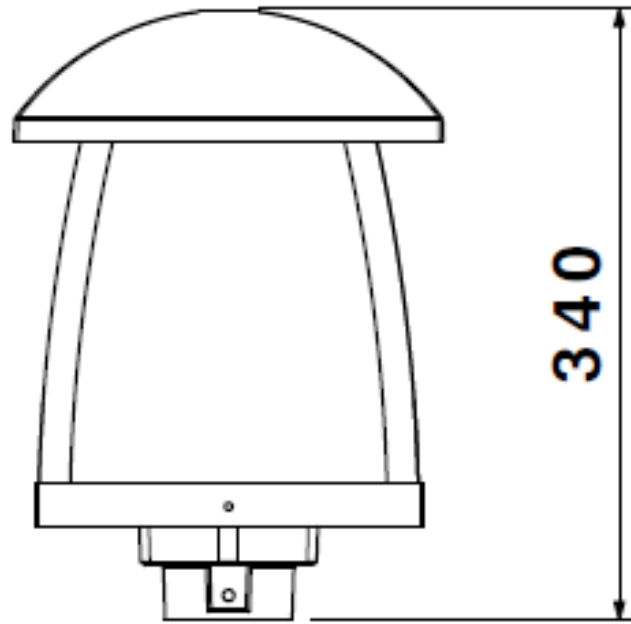
کد محصول: 1002702



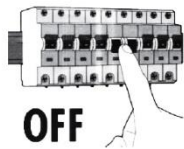
مشخصات فنی محصول

مشخصات الکتریکی		مشخصات مکانیکی	
LAMP	نوع منبع نور	IP44	درجه آب بندی
E27	نوع سرپیچ	آلومینیوم دایکست	جنس بدنه
1	تعداد سرپیچ های بکار رفته در چراغ	-	جنس لنز
W	توان مصرفی	پلی کربنات	جنس خارجی ترین جدار نور گذر
mA	جریان ورودی مصرفی	رنگ الکترواستاتیک	نوع پوشش
VAC	محدوده ولتاژ ورودی	9005-9016	رنگ RAL
Hz	محدوده فرکانس ورودی	-20/+50 °C	محدوده دمای کارکرد
-	ضریب توان (PF)	80 %	بیشینه رطوبت مجاز کارکرد
%	اعوجاج هارمونیک سیستم (THD)	کابل 3x0.5	جنس سیم/کابل
Class I	کلاس حفاظتی در برابر شوک الکتریکی	نمره 6 سه خانه	نوع ترمینال
%	راندمان درایور	ایستاده	نوع نصب
-	فلیکر	-	نحوه ی نصب
مشخصات نوری		2100 gr	وزن کامل
-	شار نوری (LM)	ناپلکس و کارتن	نوع بسته بندی
-	بهره نوری (LM/W)	245x245x370 mm	ابعاد جعبه
-	دمای رنگ اسمی (CCT)	75.5x26x76.5 cm	ابعاد کارتن
-	شاخص نمود رنگ (CRI)	IEC 60598	استاندارد تولید
-	رواداری مختصات رنگ (SDCM)		
°	زاویه پخش نور		

نقشه شماتیک



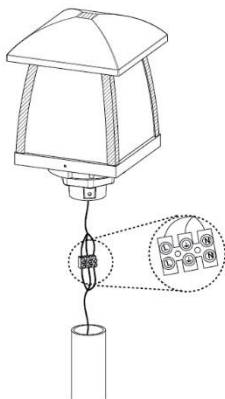
راهنمای نصب

راهنمای نصب چراغ
SH-4503

ابتدا از قطع بودن برق اطمینان حاصل فرمایید.

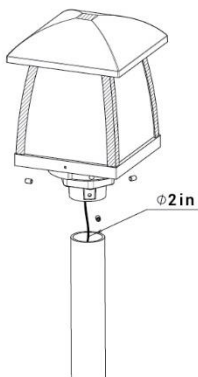
Make sure the main power is switched off before installation.

۱

کابل انتظار را به ترمینال متصل نمایید. ضمناً جهت اتصال صحیح سیم ها به علائم روی ترمینال توجه شود.
(L) فاز، (N) نول، (G) ارت

Connect the wires to the terminals. Always pay attention to the markings on the terminals for correct installation. (L)ine...(N)eutral...(G)round...

۲



در خاتمه سرچراغ را به وسیله پیچ های مغزی به پایه متصل نمایید.

At the end, fasten the fixture to the pole using set screws.

۳

ملاحظات:

- ابتدا پس از باز نمودن جعبه، محصول را با دقت چک نمایید.
- اگر به هر دلیل محصول شکستگی یا عیب دیگری دارد آن را در اولین فرصت به فروشنده مرجوع کنید.
- نصب چراغ حتماً توسط افراد مجرب صورت پذیرد.

Remarks:

- After opening the box make sure the fixture is intact and undamaged.
- In case of any broken or defective parts, please return the fixture to the seller instantly.
- The installation of above fixture must be done by skilled technician.