



نام محصول: چراغ حیاطی 4502

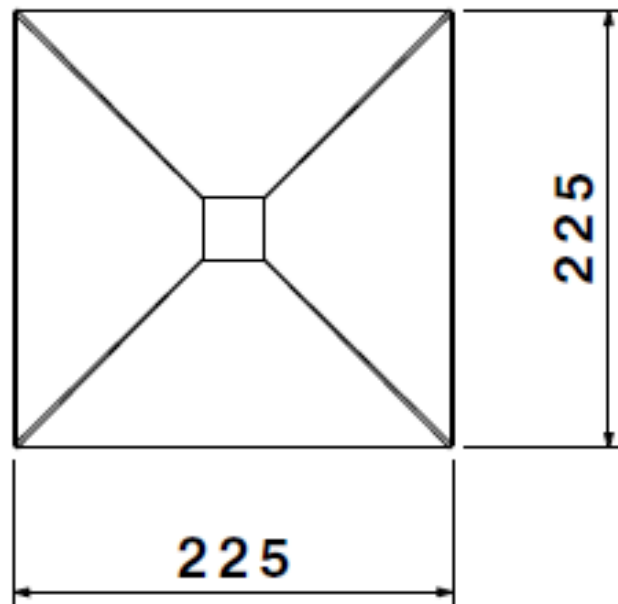
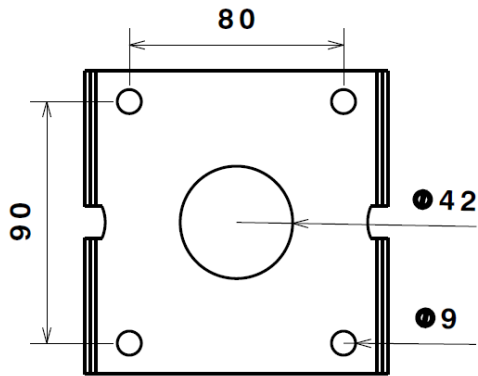
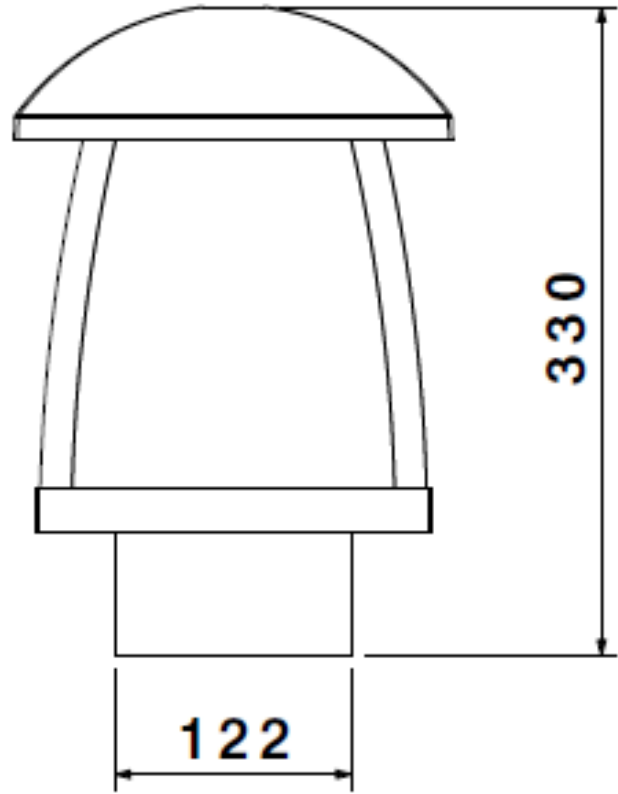
کد محصول: 1002202



## مشخصات فنی محصول

| مشخصات الکتریکی    |                                   | مشخصات مکانیکی    |                             |
|--------------------|-----------------------------------|-------------------|-----------------------------|
| LAMP               | نوع منبع نور                      | IP44              | درجه آب بندی                |
| E27                | نوع سرپیچ                         | آلومینیوم         | جنس بدنه                    |
| 1                  | تعداد سرپیچ های بکار رفته در چراغ | -                 | جنس لنز                     |
| W                  | توان مصرفی                        | پلی کربنات        | جنس خارجی ترین جدار نور گذر |
| mA                 | جریان ورودی مصرفی                 | رنگ الکترواستاتیک | نوع پوشش                    |
| VAC                | محدوده ولتاژ ورودی                | 9005-9016         | رنگ RAL                     |
| Hz                 | محدوده فرکانس ورودی               | -20/+50 °C        | محدوده دمای کارکرد          |
| -                  | ضریب توان (PF)                    | 80 %              | بیشینه رطوبت مجاز کارکرد    |
| %                  | اعوجاج هارمونیک سیستم (THD)       | کابل 3x0.5        | جنس سیم/کابل                |
| Class I            | کلاس حفاظتی در برابر شوک الکتریکی | نمره 6            | نوع ترمینال                 |
| %                  | راندمان درایور                    | ایستاده           | نوع نصب                     |
| -                  | فلیکر                             | پیچ و رولپلاک     | نحوه ی نصب                  |
| <b>مشخصات نوری</b> |                                   | 2045 gr           | وزن کامل                    |
| -                  | شار نوری (LM)                     | نایلکس و کارتن    | نوع بسته بندی               |
| -                  | بهره نوری (LM/W)                  | 245x245x345 mm    | ابعاد جعبه                  |
| -                  | دمای رنگ اسمی (CCT)               | 75.5x26.5x74 cm   | ابعاد کارتن                 |
| -                  | شاخص نمود رنگ (CRI)               | IEC 60598         | استاندارد تولید             |
| -                  | رواداری مختصات رنگ (SDCM)         |                   |                             |
| °                  | زاویه پخش نور                     |                   |                             |

نقشه شماتیک

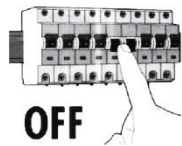


## راهنمای نصب



## راهنمای نصب چراغ

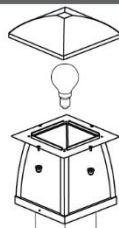
SH-4502-4504-4506-4509



ابتدا از قطع بودن برق اطمینان حاصل فرمایید.

Make sure the main power is switched off before installation.

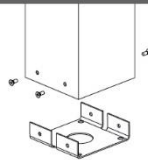
۱



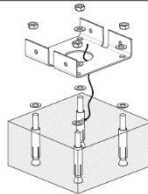
مطابق تصویر با باز کردن مهره های کلاهی ، کلاهک چراغ را جدا نموده سپس اقدام به نصب لامپ نمایید .

As shown in the picture, open the cap nuts in order to remove the hood and insert the lamp.

۲

سپس با باز کردن پیچ ها کفی چراغ را از کفی جدا نمایید.  
Detach the baseplate from the body by opening the screws.

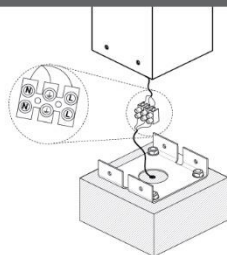
۳



مطابق تصویر کابل انتظار را از کفی عبور داده سپس کفی را با استفاده از رول بولت در محل مورد نظر نصب نمایید.

First run the cable through the baseplate then install the baseplate to the ground (concrete foundation) using anchor bolts.

۴

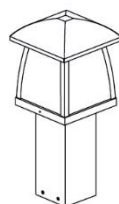


کابل انتظار را به ترمینال متصل نمایید. ضمناً جهت اتصال صحیح سیم ها به علائم روی ترمینال توجه شود.

(L) فاز، (N) نول، (⏏) ارت

Connect the wires to the terminals. Always pay attention to the markings on the terminals for correct installation.  
(L)ine...(N)eutral...(⏏)Ground...

۵



در خاتمه مطابق تصویر مجموعه چراغ را با استفاده از پیچ ها به کفی متصل نمایید .

At the end, return the body on the baseplate and secure it with screws.

۶