



نام محصول: چراغ دیواری 4106

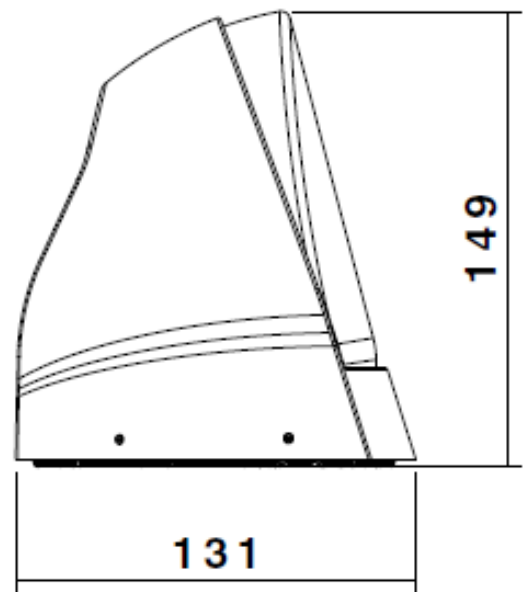
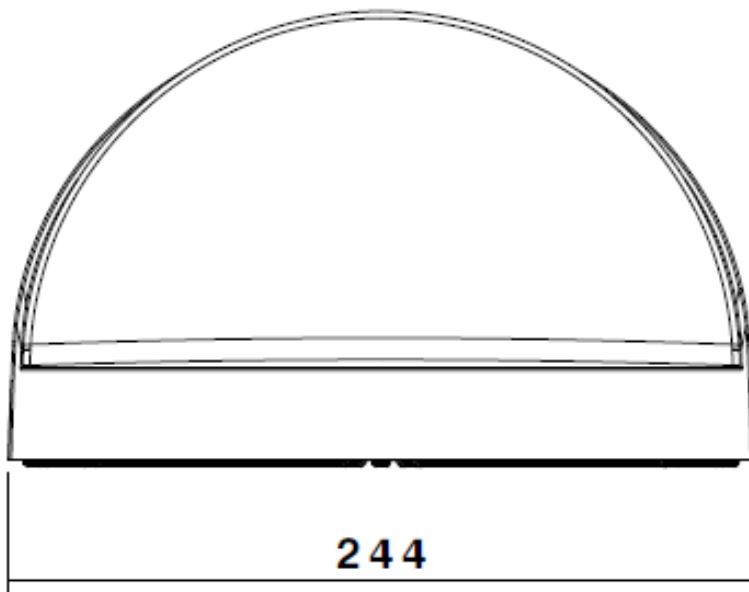
کد محصول: 0900102



## مشخصات فنی محصول

| مشخصات الکتریکی    |                                   | مشخصات مکانیکی    |                             |
|--------------------|-----------------------------------|-------------------|-----------------------------|
| LED                | نوع منبع نور                      | IP54              | درجه آب بندی                |
| SMD                | نوع مدول                          | آلومینیوم دایکست  | جنس بدنه                    |
| 78                 | تعداد LED های بکار رفته در مدول   | -                 | جنس لنز                     |
| 12 w               | توان مصرفی                        | پلی کرینات        | جنس خارجی ترین جدار نور گذر |
| 80 mA              | جریان ورودی مصرفی                 | رنگ الکترواستاتیک | نوع پوشش                    |
| 190-250 VAC        | محدوده ولتاژ ورودی                | 9005-9016-7024    | رنگ RAL                     |
| 50-60 Hz           | محدوده فرکانس ورودی               | -20/+50 °C        | محدوده دمای کارکرد          |
| 0.66               | ضریب توان (PF)                    | 80 %              | بیشینه رطوبت مجاز کارکرد    |
| 107 %              | اعوجاج هارمونیک سیستم (THD)       | 3x0.5             | جنس سیم/کابل                |
|                    | کلاس حفاظتی در برابر شوک الکتریکی | -                 | نوع ترمینال                 |
| 93 %               | راندمان درایور                    | روکار             | نوع نصب                     |
| FREE FLICKER       | فلیکر                             | پیچ و رول پلاک    | نحوه ی نصب                  |
| <b>مشخصات نوری</b> |                                   | 1140 gr           | وزن کامل                    |
| 780                | شار نوری (LM)                     | نایلکس و کارتن    | نوع بسته بندی               |
| -                  | بهره نوری (LM/W)                  | 250x157x130 mm    | ابعاد جعبه                  |
| 3000 K             | دمای رنگ اسمی (CCT)               | 52x34x28 cm       | ابعاد کارتن                 |
| 80 <               | شاخص نمود رنگ (CRI)               | IEC 60598         | استاندارد تولید             |
| 5 >                | رواداری مختصات رنگ (SDCM)         |                   |                             |
| 120 °              | زاویه پخش نور                     |                   |                             |

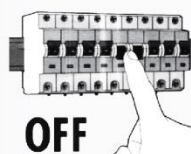
نقشه شماتیک



## راهنمای نصب



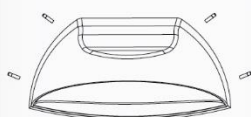
### راهنمای نصب Installation Guide SH-4106



OFF

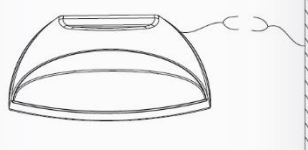
۱

ابتدا از قطع بودن برق اطمینان حاصل فرمایید.  
Make sure the main power is switched off before installation.



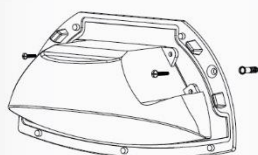
۲

پیچ های مغزی را به شکلی که فریم از بدنه جدا گردد، بچرخانید.  
Unfasten the set screws from the sides so the body is detached.



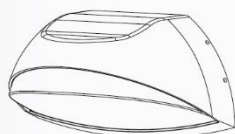
۳

کابل انتظار را به کمک ترمینال به چراغ متصل نمایید.  
With the help of terminal block, connect the main cable to the fixture.



۴

کفی را در محل مورد نظر پیچ و رول پلاک نمایید.  
Use rawlplugs to screw the baseplate to the wall.



۵

فریم را به کمک پیچ های مغزی روی بدنه محکم نمایید.  
Return the frame to the body and secure it with the set screws.

#### ملاحظات:

- ابتدا پس از باز نمودن جعبه محصول آن را با دقت چک نمایید.
- اگر به هر دلیل محصول شکستگی دارد آن را در اولین فرصت به فروشنده مرجوع کنید.
- نصب چراغ حتما توسط افراد مجرب صورت پذیرد.

#### Remarks:

- After opening the box make sure the fixture is intact and undamaged.
- In case of any broken part please return it to the seller instantly.
- The installation of above fixture must be done by skilled technicians.

WWW.SHOACO.COM