



نام محصول: چراغ سقفی 4016

کد محصول: 0201202



# شرکت شعاع الکتریک

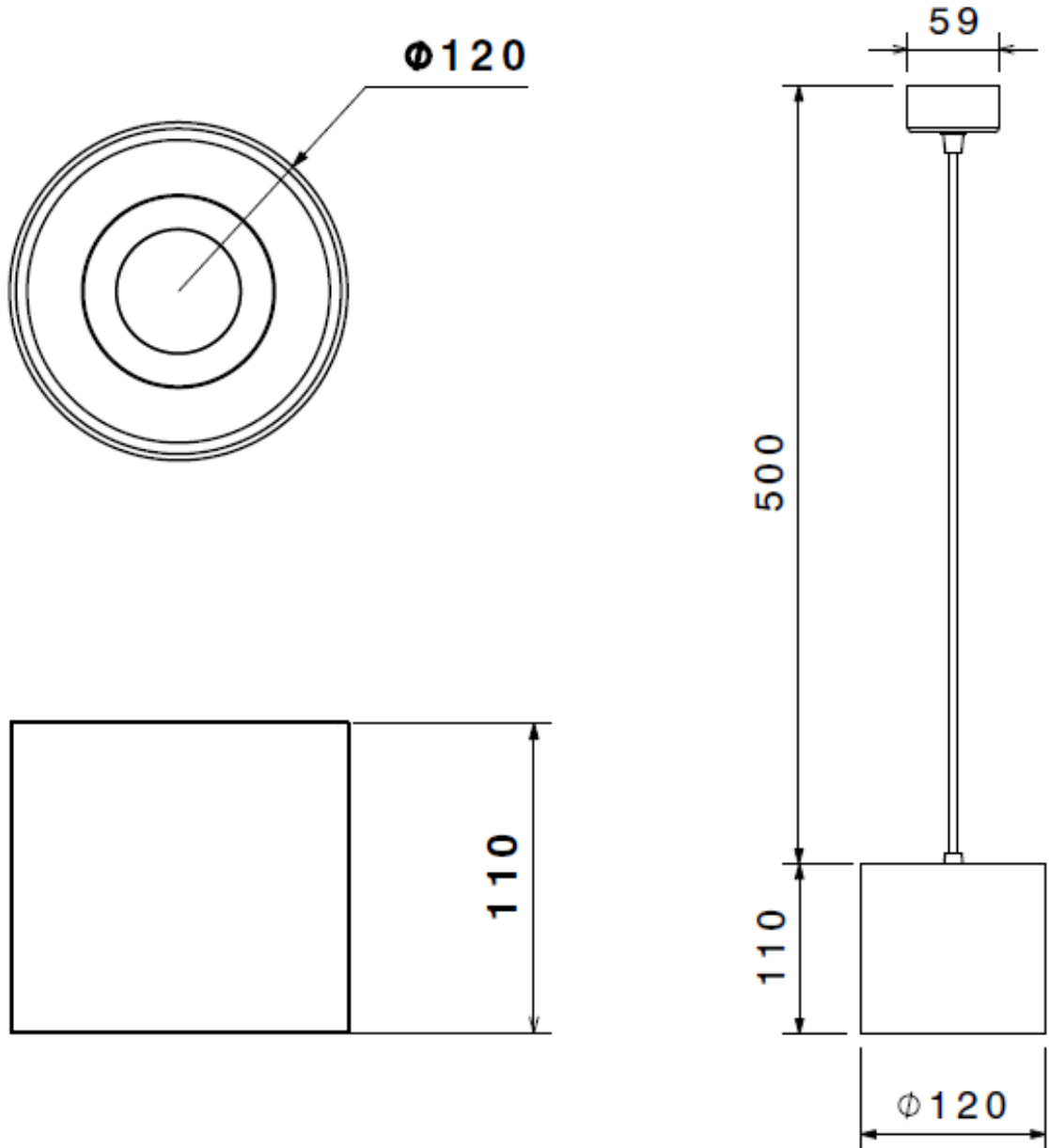
نام محصول: چراغ سقفی روکار 4016

کد محصول: 0201202

## مشخصات فنی محصول

مشخصات الکتریکی		مشخصات مکانیکی	
LED	نوع منبع نور	IP4x	درجه آب بندی
SMD	نوع مدول	آلومینیوم اکستروود	جنس بدنه
GU10	نوع سرپیچ	پلی کربنات	جنس لنز
7 w	توان مصرفی	آلومینیوم	جنس رفلکتور
60 mA	جریان ورودی مصرفی	رنگ الکترواستاتیک	نوع پوشش
195-240 VAC	محدوده ولتاژ ورودی	9005/202-9016/9070	رنگ RAL
50-60 Hz	محدوده فرکانس ورودی	-20/+50 °C	محدوده دمای کارکرد
0.63	ضریب توان (PF)	80 %	بیشینه رطوبت مجاز کارکرد
100 %	اعوجاج هارمونیک سیستم (THD)	-	جنس سیم/کابل
Class I	کلاس حفاظتی در برابر شوک الکتریکی	نمره 6 سه خانه کلیپسی	نوع ترمینال
%	راندمان درایور	روکار/آویز	نوع نصب
FREE FLICKER	فلیکر	پیچ و رول پلاک	نحوه ی نصب
<b>مشخصات نوری</b>		474 gr	وزن کامل
400	شار نوری (LM)	نایلکس و کارتن	نوع بسته بندی
60	بهره نوری (LM/W)	130x130x120 mm	ابعاد جعبه
3000-4000-6000 K	دمای رنگ اسمی (CCT)	41x28x37cm	ابعاد کارتن
85 <	شاخص نمود رنگ (CRI)	IEC 60598	استاندارد تولید
4 >	رواداری مختصات رنگ (SDCM)		
90 °	زاویه پخش نور		

## نقشه شماتیک

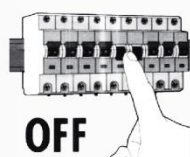


## راهنمای نصب



### راهنمای نصب چراغ

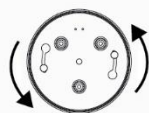
### Installation Guide



۱

ابتدا برق اصلی را قطع نمایید.

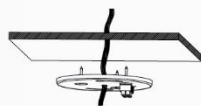
Switch off the main power.



۲

مطابق تصویر کفی چراغ را جدا نمایید.

Detach the base from the body as shown in the figure.



۳

کابل انتظار را از کفی عبور داده سپس کفی را در مکان مورد نظر نصب نمایید.

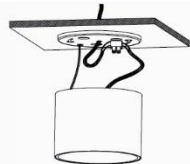
Pass the cable through the base middle hole and screw the base on the surface.



۴

مطابق تصویر سیم ترمز چراغ را به کفی نصب شده در سقف متصل نمایید.

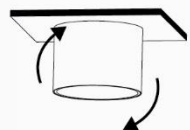
Do not forget to attach the safety cable to the base.



۵

کابل انتظار و سیم های سوکت داخل چراغ را به ترمینال متصل نمایید.

Connect all the wires to terminal block according to the drawing.



۶

چراغ را مطابق تصویر به کفی چراغ متصل نمایید.

At the end return and fasten the main body to the base.