



نام محصول: چراغ زیر پله SH 3087 جهتی

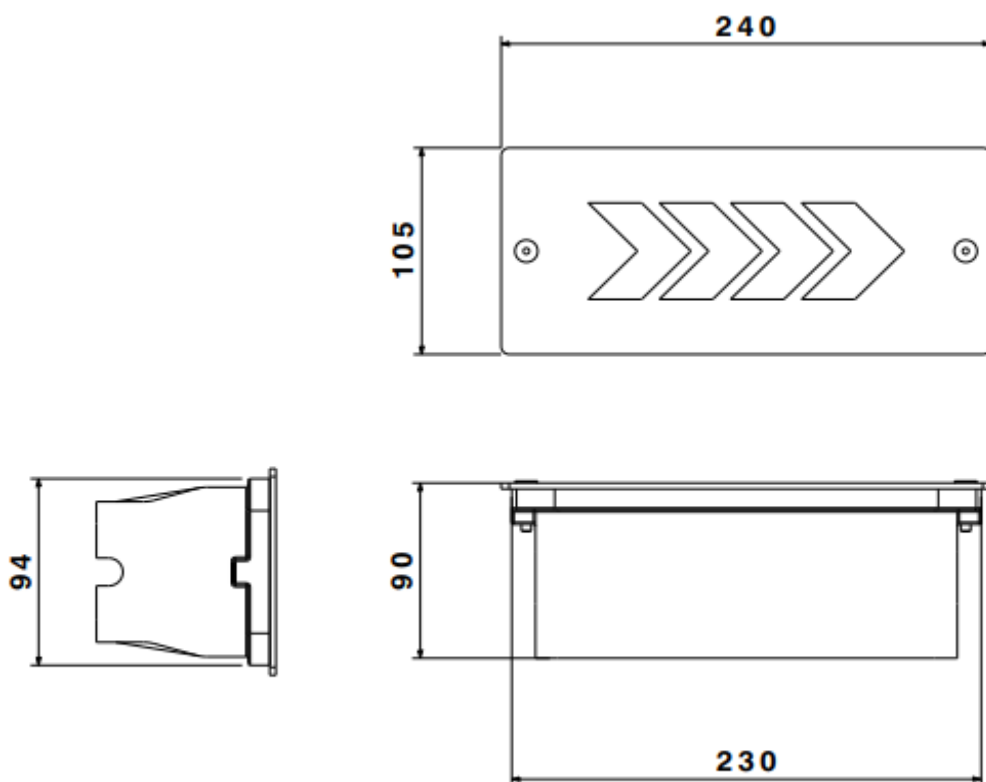
کد محصول: 0800701



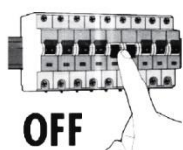
## مشخصات فنی محصول

مشخصات الکتریکی		مشخصات مکانیکی	
LAMP	نوع منبع نور	IP65	درجه آب بندی
E27	نوع سریچ	آلومینیوم دایکست / استیل	جنس بدنه / رینگ
1	تعداد سریچ های بکار رفته در چراغ	آلومینیوم	جنس رفلکتور
-	توان مصرفی	شیشه سکوریت	جنس خارجی ترین جدار نور گذر
mA	جریان ورودی مصرفی	رنگ الکترواستاتیک	نوع پوشش
VAC	محدوده ولتاژ ورودی	9005	رنگ RAL
Hz	محدوده فرکانس ورودی	-20/+50 °C	محدوده دمای کارکرد
-	ضریب توان (PF)	90 %	بیشینه رطوبت مجاز کارکرد
%	اعوجاج هارمونیک سیستم (THD)	-	جنس سیم/کابل
-	کلاس حفاظتی در برابر شوک الکتریکی	-	نوع ترمینال
%	راندمان درایور	توکار	نوع نصب
-	فلیکر	سطح محافظ	نحوه ی نصب
مشخصات نوری		پلی پروپیلن (PP)	جنس سطح دفنی
-	شار نوری (LM)	880 gr	وزن کامل
-	بهره نوری (LM/W)	نایلکس و کارتن	نوع بسته بندی
-	دمای رنگ اسمی (CCT)	245x110x100 mm	ابعاد جعبه
-	شاخص نمود رنگ (CRI)	59x26.5x43.5 cm	ابعاد کارتن
-	رواداری مختصات رنگ (SDCM)	IEC 60598	استاندارد تولید
°	زاویه پخش نور		

## نقشه ی شماتیک



## راهنمای نصب

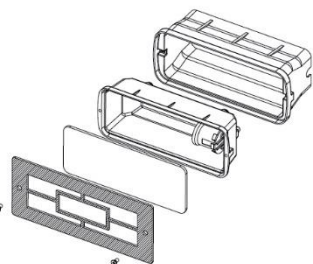
راهنمای نصب چراغ  
SH-3083-3085-3087

OFF

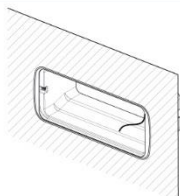
ابتدا از قطع بودن برق اطمینان حاصل فرمایید.

Make sure the main power is switched off before installation.

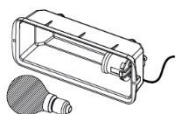
۱

مطابق تصویر با باز کردن پیچ ها قطعات چراغ را جدا نمایید .  
As shown in the picture, open the screws to detach all parts (cover, diffuser, body, and bucket).

۲

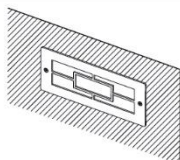
سپس سطل چراغ را در محل مورد نظر نصب نمایید .  
Then insert the bucket inside the wall.

۳

کابل انتظار را از بدنه عبور داده و به ترمینال سرپیچ متصل  
نمایید سپس لامپ مورد نظر را در محل خود نصب نمایید .

Run the cable through the body and connect it to the terminals then insert a lamp inside the holder.

۴

در خاتمه به وسیله پیچ ها قطعات چراغ را به سطل متصل نمایید .  
At the end, attach all parts to the bucket by fastening the screws.

۵

## ملاحظات:

- ابتدا پس از باز نمودن جعبه ، محصول را با دقت چک نمایید .
- اگر به هر دلیل محصول شکستگی یا عیب دیگری دارد آن را در اولین فرصت به فروشنده مرجوع کنید .
- نصب چراغ حتما توسط افراد مجرب صورت پذیرد .

## Remarks:

- After opening the box make sure the fixture is intact and undamaged.
- In case of any broken or defective parts, please return the fixture to the seller instantly.
- The installation of above fixture must be done by skilled technician.