



نام محصول: چراغ سقفی 3016

کد محصول: 0203404



شرکت شعاع الکتریک

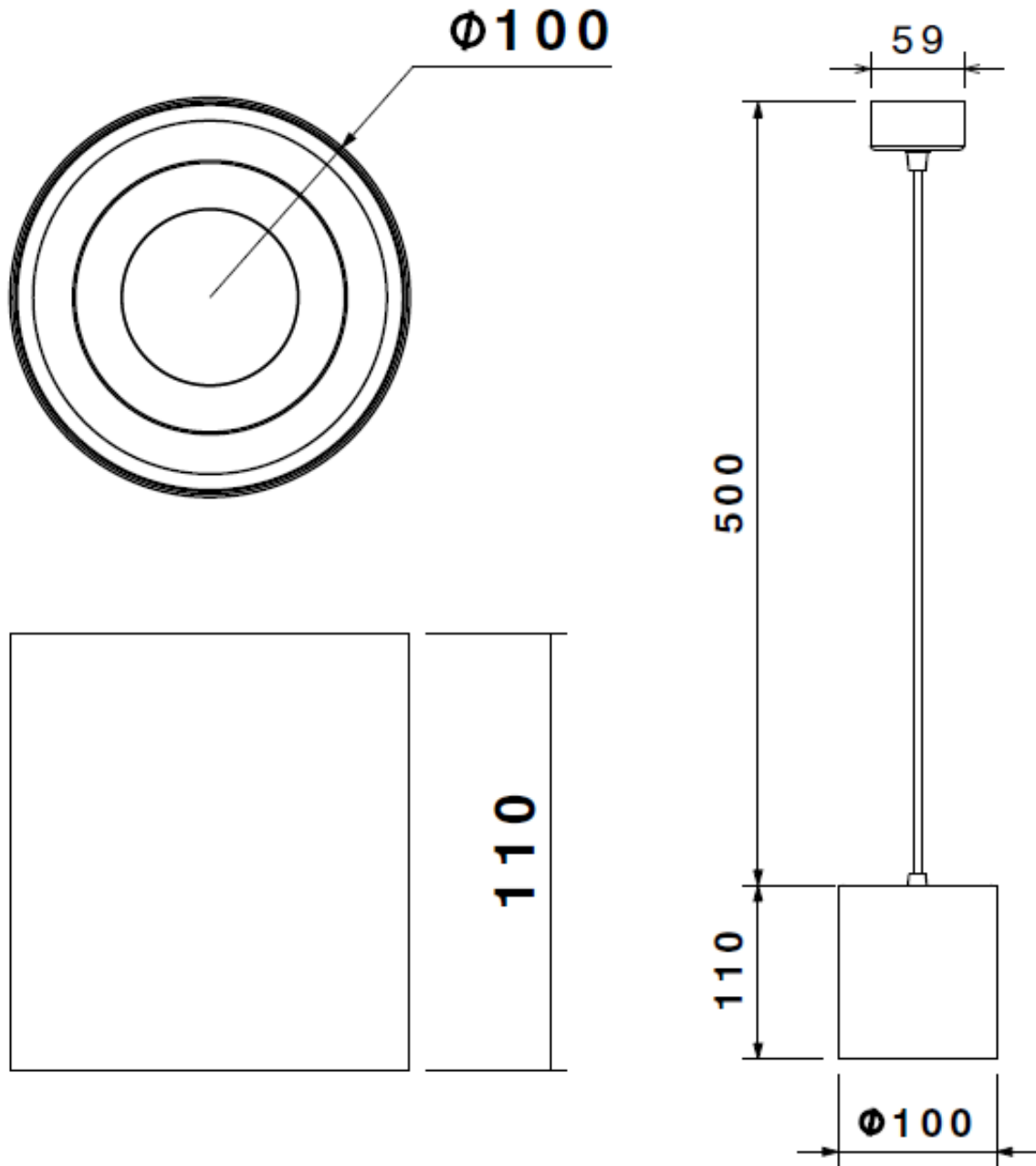
نام محصول: چراغ سقفی روکار 3016

کد محصول: 0203404

مشخصات فنی محصول

| مشخصات الکتریکی | | مشخصات مکانیکی | |
|-----------------|-----------------------------------|----------------------|--------------------------|
| LED | نوع منبع نور | IP4x | درجه آب بندی |
| SMD | نوع مدول | آلومینیوم اکستروود | جنس بدنه |
| GU5.3 | نوع سرپیچ | پلی کربنات | جنس لنز |
| 4 w | توان مصرفی | آلومینیوم | جنس رفلکتور |
| 30 mA | جریان ورودی مصرفی | رنگ الکترواستاتیک | نوع پوشش |
| 195-240 VAC | محدوده ولتاژ ورودی | 9005/202-9016/9070 | رنگ RAL |
| 50-60 Hz | محدوده فرکانس ورودی | -20/+50 °C | محدوده دمای کارکرد |
| 0.60 | ضریب توان (PF) | 80 % | بیشینه رطوبت مجاز کارکرد |
| 130 % | اعوجاج هارمونیک سیستم (THD) | - | جنس سیم/کابل |
| Class I | کلاس حفاظتی در برابر شوک الکتریکی | نمره 6 سه خانه کلیپی | نوع ترمینال |
| % | راندمان درایور | روکار/آویز | نوع نصب |
| FREE FLICKER | فلیکر | پیچ و رول پلاک | نحوه ی نصب |
| مشخصات نوری | | 348 gr | وزن کامل |
| 300 | شار نوری (LM) | نایلکس و کارتن | نوع بسته بندی |
| 75 | بهره نوری (LM/W) | 110x110x120 mm | ابعاد جعبه |
| 3000-6500 K | دمای رنگ اسمی (CCT) | 46x25x38.5 cm | ابعاد کارتن |
| 70 < | شاخص نمود رنگ (CRI) | IEC 60598 | استاندارد تولید |
| 3 > | رواداری مختصات رنگ (SDCM) | | |
| 90° | زاویه پخش نور | | |

نقشه شماتیک

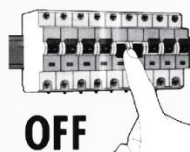


راهنمای نصب



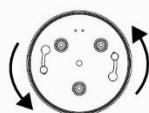
راهنمای نصب چراغ

Installation Guide



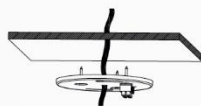
۱

ابتدا برق اصلی را قطع نمایید.
Switch off the main power.



۲

مطابق تصویر کفی چراغ را جدا نمایید.
Detach the base from the body as shown in the figure.



۳

کابل انتظار را از کفی عبور داده سپس کفی را در مکان مورد نظر نصب نمایید.
Pass the cable through the base middle hole and screw the base on the surface.



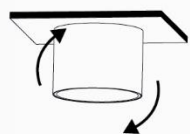
۴

مطابق تصویر سیم ترمز چراغ را به کفی نصب شده در سقف متصل نمایید.
Do not forget to attach the safety cable to the base.



۵

کابل انتظار و سیم های سوکت داخل چراغ را به ترمینال متصل نمایید.
Connect all the wires to terminal block according to the drawing.



۶

چراغ را مطابق تصویر به کفی چراغ متصل نمایید.
At the end return and fasten the main body to the base.