

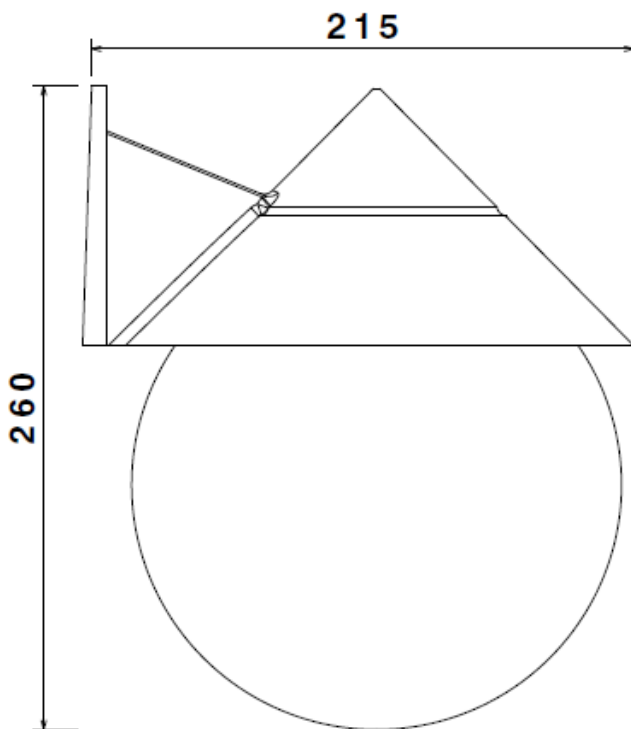


نام محصول: حباب کلاه دار دیواری
(2803 L5) شعاع

کد محصول: 1004702



مشخصات فنی محصول



مشخصات مکانیکی	
IP4X	درجه آب بندی
ABS	جنس بدنه
اکریلیک	جنس حباب
اکریلیک	جنس خارجی ترین جدار نورگذر
-20/+50 °C	محدوده دمای کارکرد
90 %	بیشینه رطوبت مجاز کارکرد
2x0.5	جنس سیم/کابل
-	نوع ترمینال
روکار	نوع نصب
پیچ و رول پلاک	نحوه ی نصب
180+144	وزن کامل
نایلکس و کارتن	نوع بسته بندی
-	ابعاد جعبه
40x30x21cm	ابعاد کارتن
16	تعداد در کارتن
مشخصات الکتریکی	
LAMP	نوع منبع نور
E 27	نوع سریچ
1	تعداد سریچ های بکار رفته در چراغ