



نام محصول: چراغ حیاطی 2404

کد محصول: 1003501



نام محصول: چراغ حیاطی 12404 دیواری 25cm نئوکلاسیک

## شرکت شعاع الکتریک

کد محصول: 1003501

### مشخصات فنی محصول

مشخصات الکتریکی		مشخصات مکانیکی	
LAMP	نوع منبع نور	IP54	درجه آب بندی
E27	نوع سریچ	آلومینیوم اکستروود	جنس بدنه
1	تعداد سریچ های بکار رفته در چراغ	-	جنس لنز
9 W	توان مصرفی	پلی کربنات	جنس خارجی ترین جدار نور گذر
65 mA	جریان ورودی مصرفی	رنگ الکترواستاتیک	نوع پوشش
200-240 VAC	محدوده ولتاژ ورودی	9005	رنگ RAL
50-60 Hz	محدوده فرکانس ورودی	-20/+50 °C	محدوده دمای کارکرد
0.60	ضریب توان (PF)	90 %	بیشینه رطوبت مجاز کارکرد
%	اعوجاج هارمونیک سیستم (THD)	کابل 3x0.5	جنس سیم/کابل
Class I	کلاس حفاظتی در برابر شوک الکتریکی	ترمینال نمره 6 سه خانه	نوع ترمینال
%	راندمان درایور	روکار	نوع نصب
-	فلیکر	پیچ و رولپلاک	نحوه ی نصب
مشخصات نوری		934 gr	وزن کامل
500	شار نوری (LM)	نایلکس و کارتن	نوع بسته بندی
-	بهره نوری (LM/W)	190x130x260 mm	ابعاد جعبه
3000 k	دمای رنگ اسمی (CCT)	53.5x40x28 cm	ابعاد کارتن
80 <	شاخص نمود رنگ (CRI)	IEC 60598	استاندارد تولید
4 >	رواداری مختصات رنگ (SDCM)		
-	زاویه پخش نور		

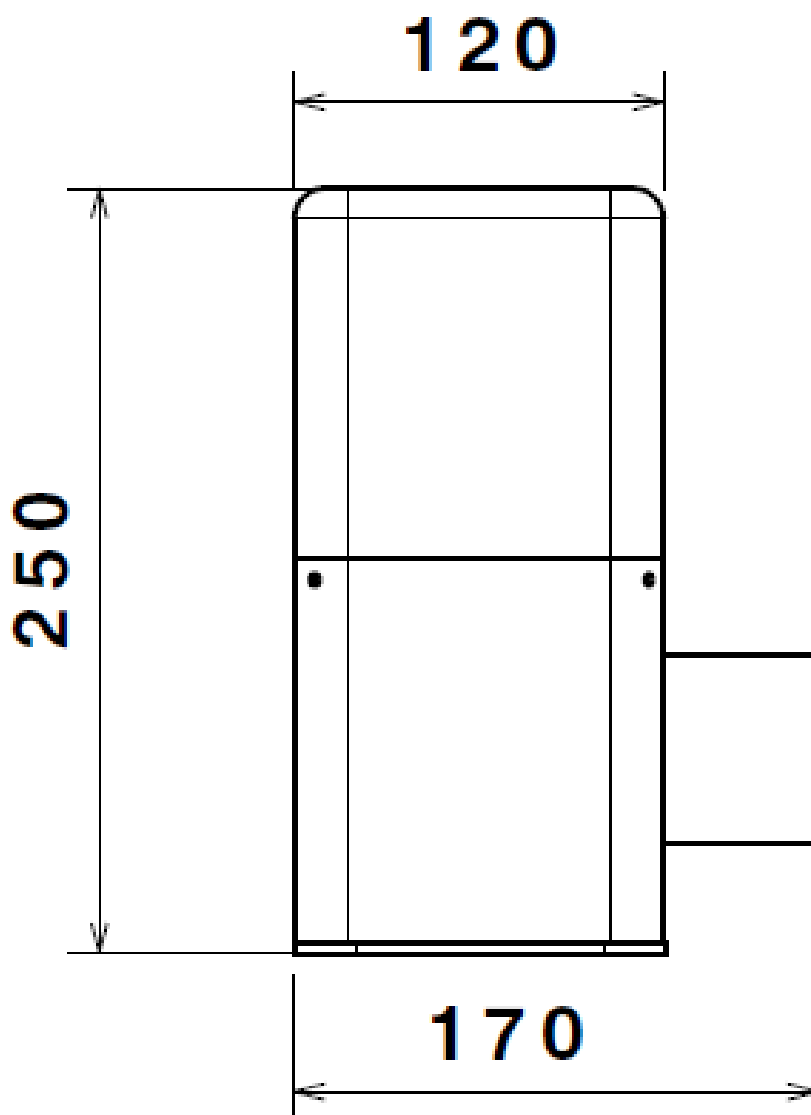


نام محصول: چراغ حیاطی 12404 دیواری 25 cm نئوکلاسیک

شرکت شعاع الکتریک

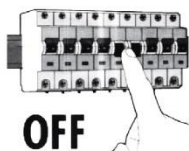
کد محصول: 1003501

نقشه شماتیک





## راهنمای نصب چراغ SH-2404



ابتدا از قطع بودن برق اطمینان حاصل فرمایید.

Make sure the main power is switched off before installation.

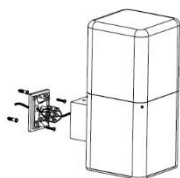
۱



سپس با باز کردن پیچ‌ها، پایه دیوار کوب را از چراغ جدا نمایید.

Then detach the holder plate from the fixture by unscrewing the screws.

۲



مطابق تصویر، کابل انتظار را از سوراخ پایه دیوار کوب عبور داده و به ترمینال متصل نمایید، سپس پایه دیوار کوب را در محل مورد نظر پیچ نمایید.

Second, as shown in the picture, run the mains cable through the plate hole and connect the wires to the terminals, then screw the plate to the wall.

۳



در خاتمه با استفاده از پیچ‌ها، چراغ را به پایه دیوار کوب متصل نمایید.

At the end, with the help of screws, attach the fixture to the holder plate.

۴

### ملاحظات:

- ابتدا پس از باز نمودن جعبه محصول آن را با دقت چک نمایید.
- اگر به هر دلیل محصول شکستگی دارد آن را در اولین فرصت به فروشنده مرجوع کنید.
- نصب چراغ حتما توسط افراد مجرب صورت پذیرد.

### Remarks:

- After opening the box make sure the fixture is intact and undamaged.
- In case of any broken part please return it to the seller instantly.
- The installation of above fixture must be done by skilled technician.